

REGENWATER BUFFERPUT - 10.000 LITER BETON

~~€2,902.79~~ €2,902.79 incl. BTW

~~€2,399.00~~ €2,399.00 excl. BTW

SKU: AMT 20.1001.1

1



Regenwater bufferput materiaal beton, totale bruto inhoud 10.000 liter. De uitvoering bestaat uit één betonnen tank met onderhoudsschacht. Is geschikt voor plaatsing in de grond. Aansluitingen op uw aangeven maximaal Ø160 mm. De onderhoudsschacht is voorzien van een kunststof deksel (geen verkeer).

Filterpakketten:

Optioneel kunt u deze regenwatertank uitbreiden met een "telescopische Filterschacht", de tank wordt dan voorzien van een PE ophoogschacht met een hoogte van 600 mm, afhankelijk van het dakoppervlak kan er een dak-waterfilter gekozen worden van:

- Type 0325 = Aansluitingen Ø 110/125 mm: tot maximaal 325m² dakoppervlak.
- Type 0450 = Aansluitingen Ø 160 mm: tot maximaal 450m² dakoppervlak.
- Type 1000 = Aansluitingen Ø 200 mm: tot maximaal 1000m² dakoppervlak.
- Type 1650 = Aansluitingen Ø 200/250 mm: tot maximaal 1650m² dakoppervlak.

De schacht met filter is telescopisch (Gemakkelijk in hoogte verstelbaar), draaibaar (360°), de schacht is voorzien van 4 aansluitingen (inlaat, uitlaat (overstort), 1 x afgedopte mantelbuis 1 x overloop, standaard een beloopbaar deksel en een ingebouwd RVS filter.

Het filter is geschikt voor afwatering vanaf pannedaken, kunststof daken, let op: Afstromend hemelwater van bitumen daken en daken met zinken dakgoten bevatten meer zink en lood dan overig daken. Bitumen daken kunnen een grauwe gloed en resten van bitumen aan het water afgeven, hierdoor raden wij het gebruik van een regenwaterhergebruikstelsel i.c.m. een bitumendak ook ten stelligste af.

Bij aanschaf van het filter ic.m. de tank, wordt in de tank een drijvende aanzuigleiding voorzien (met een zuigslang van 3 meter), een rustige toevoer en een overloopsifon.

Optioneel kan het systeem voorzien worden van:

- Filtersproeierset (voor het schoonspelen van het filter)

Techniek-pakketten:

op aanvraag - tegen meerprijs, afhankelijk van uw situatie.

VARIATIONS

Image	SKU	Description	Verkeersklasse	Inbouwpakket	Techniekpakket
	AMT 20.1001.3.1	Regenwaterbufferput beton inhoud 10.000 liter - Voorzien van een putdeksel geschikt voor klasse B 125 kN., zonder regenwaterfilter - voorzien van 2 aansluitingen op uw aangeven inclusief afdichtingsrubber, maximale diam Ø160 mm	Klasse B 125 kN	Geen Inbouwpakket	Geen Techniekpakket

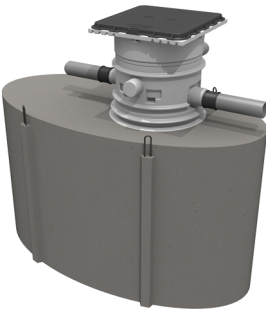
Image	SKU	Description	Verkeersklasse Inbouwpakket Techniepakket		
	AMT 20.1001.3.3-325	<p>Regenwaterbufferput beton inhoud 10.000 liter - Voorzien van een kunststof, draaibaar en in te korten opzetstuk met diverse aansluitingen (Ø110/Ø125 mm, opzetstuk H=600 mm) en een ingebouwd regenwaterfilter tot een dakoppervlak van 325 m2 - inclusief drijvende aanzuigleiding (met een zuigslang van 3 meter), een rustige toevoer en een overloopsifon. Voorzien van een putdeksel geschikt voor klasse B 125 kN.</p>	Klasse B 125 kN	Type 0325	Geen Techniepakket

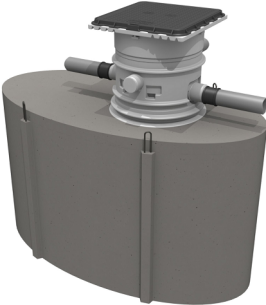

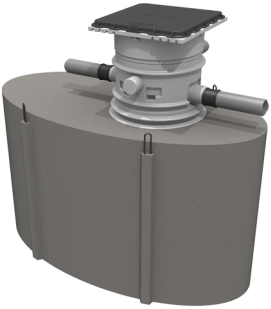

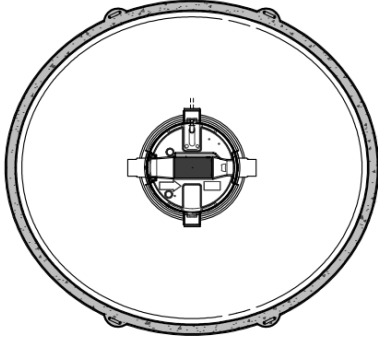
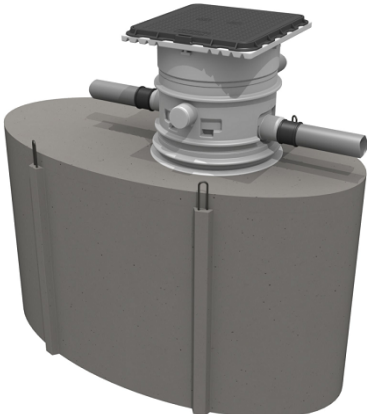
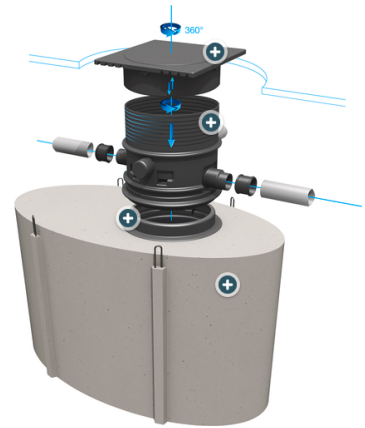
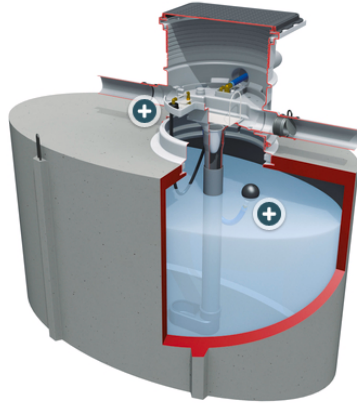
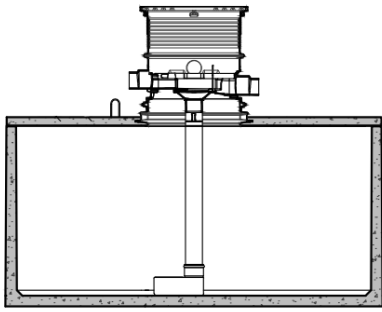
Image	SKU	Description	Verkeersklasse Inbouwpakket Techniepakket		
	<p>AMT 20.1001.3.3-400</p>	<p>Regenwaterbufferput beton inhoud 10.000 liter - Voorzien van een kunststof, draaibaar en in te korten opzetstuk met diverse aansluitingen (Ø110/Ø125 mm, opzetstuk H=600 mm) en een ingebouwd regenwaterfilter tot een dakoppervlak van 450 m2 - inclusief drijvende aanzuigleiding (met een zuigslang van 3 meter), een rustige toevoer en een overloopsifon. Voorzien van een putdeksel geschikt voor klasse B 125 kN.</p>	<p>Klasse B 125 kN</p>	<p>Type 0400</p>	<p>Geen Techniepakket</p>
	<p>AMT 20.1001.1.1</p>	<p>Regenwaterbufferput beton inhoud 10.000 liter - Voorzien van een kunststof deksel, zonder regenwaterfilter - voorzien van 2 aansluitingen op uw aangeven inclusief afdichtingsrubber, maximale diam Ø160 mm</p>	<p>Geen verkeer</p>	<p>Geen Inbouwpakket</p>	<p>Geen Techniepakket</p>

Image	SKU	Description	Verkeersklasse Inbouwpakket Techniepakket		
	AMT 20.1001.1-0325	Regenwaterbufferput beton inhoud 10.000 liter - Voorzien van een kunststof, beloopbaar, draaibaar en in te korten opzetstuk met diverse aansluitingen (Ø110/Ø125 mm, opzetstuk H=600 mm) en een ingebouwd regenwaterfilter tot een dakoppervlak van 325 m2 - inclusief drijvende aanzuigleiding (met een zuigslang van 3 meter), een rustige toevoer en een overloopsifon.	Geen verkeer	Type 0325	Geen Techniepakket

Image	SKU	Description	Verkeersklasse Inbouwpakket Techiepakket		
	<p>AMT 20.1001.1-0450</p>	<p>Regenwaterbufferput beton inhoud 10.000 liter - Voorzien van een kunststof, beloopbaar, draaibaar en in te korten opzetstuk met diverse aansluitingen (Ø110/Ø125 mm, opzetstuk H=600 mm) en een ingebouwd regenwaterfilter tot een dakoppervlak van 450 m² - inclusief drijvende aanzuigleiding (met een zuigslang van 3 meter), een rustige toevoer en een overloopsifon.</p>	<p>Geen verkeer</p>	<p>Type 0400</p>	<p>Geen Techniepakket</p>
					



PRODUCT DESCRIPTION

Regenwaterput, beton 10.000 liter

Type	AMT 20.1101.1
Buffer inhoud(bruto)	10.000 liter
Materiaal	Prefab beton C35/45
Afdekking	1 stuks kunststof deksel (geen verkeer).
Diameter ovaal	3300 x 2400 mm
Hoogte regenwaterput	1970 mm
Aansluiting in/uit	2 stuks maximaal Ø 200 mm - op uw aangeven
Totaal gewicht	ca. 5.350 kg.

Alle maten in millimeters, inhoud en gewichten in kilogrammen (bij benadering).

Wijzigingen voorbehouden.

1

