

SLIB-/VETAFSCHEIDER, HDPE - 4 L/S - 400 LITER SLIBVANG KLASSE A, B 125 KN OF D 400 KN

~~€1,922.69~~ Oorspronkelijke prijs was: €1,922.69. ~~€1,922.69~~ Huidige prijs is: €1,922.69. incl. BTW
~~€1,589.00~~ Oorspronkelijke prijs was: €1,589.00. ~~€1,589.00~~ Huidige prijs is: €1,589.00. excl. BTW

SKU: AMT 32.1010.3



1

[Meer informatie](#)

Gecombineerde **slib-/vetafscheider 4 l/s 400 liter slibvang**, fabrikaat AMT®, TÜV gecertificeerd, volgens **NEN-EN 1825**. De uitvoering bestaat uit uit één deel gelaste HDPE onderbak met onderhoudsschacht Ø630 mm. Is geschikt voor plaatsing in de grond. Toe- en afvoeraansluitingen van HDPE (spie). De onderhoudsschacht(en) is standaard voorzien van een deksel geschikt voor belasting van maximaal 200 kg, optioneel kan het systeem uitgevoerd worden geschikt voor belasting klasse B125 kN, of D 400 kN volgens NEN-EN124. **Maak hieronder de juiste keuze van de verkeersklasse.** Aqua Milieu Techniek berekend **gratis** de juiste **vetafscheider capaciteit**, neem hiervoor [contact](#) met ons op.

Verkrijgbare nominale grootte 2, 4, 7, 10.

VARIATIONS




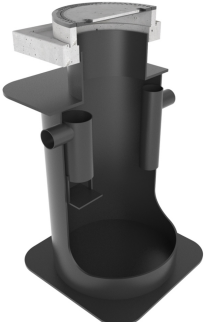


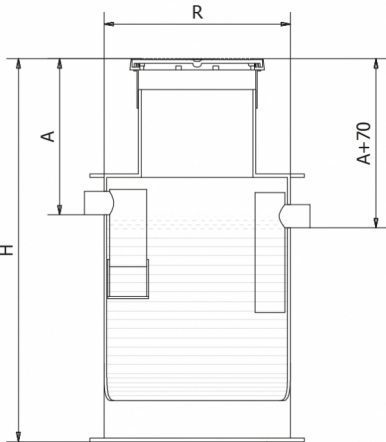
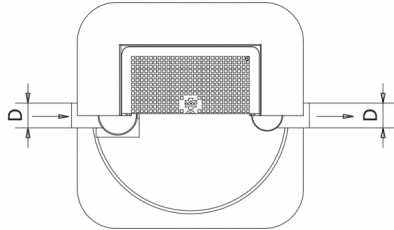
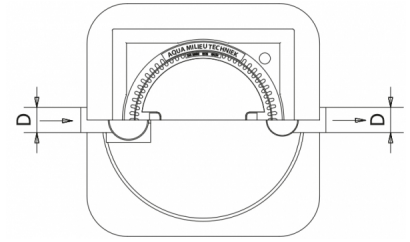
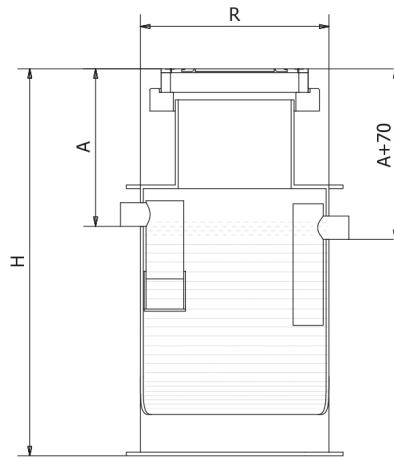
Image	SKU	Description	Verkeersklasse
	AMT 321010.3	Slib/Vetafscheider gekneveld deksel verkeerklasse B 125 kN gekneveld	Klasse B 125 kN gekneveld
  Meer informatie	AMT 321010.1	Slib/Vetafscheider gekneveld deksel geschikt voor een maximale verkeerslast van 200 kg.	Klasse A 15 kN
	AMT 321010.4	Slib/Vetafscheider gekneveld deksel verkeerklasse D 400 kN	Klasse D 400 kN

Image	SKU	Description	Verkeersklasse
	AMT 321010.5	Slib/Vetafscheider gekneveld deksel verkeersklasse D 400 kN gekneveld	Klasse D 400 kN gekneveld
			



PRODUCT DESCRIPTION

Vetafscheider - fabricaat Aqua Milieu Techniek -

Type	AMT 32.1010.1
NS	4 liter per seconde volgens NEN-EN1825
Inhoud slibvangdeel	400 liter
Inhoud vetopslag	170 liter
Materiaal	Uit één deel gelaste HDPE(kunststof) onderbak met onderhoudsschacht Ø630mm
Afdekking	Standaard voorzien van 1 stuks gekneveld deksel verkeersklasse A, B 125 kN vlg EN 124, optioneel tegen meerprijs uit te voeren met een deksel klasse D 400 kN of gekneveld deksel klasse D 400kN
Uitwendige diameter	Ø 1150 mm
Hoogte afscheider	Verstelbaar: minimaal 1740 mm - maximaal 2120 mm
Aansluiting in	Ø 125 mm PE Spie
Aansluiting uit	Ø 125 mm PE Spie
Inbouwdiepte inlaat	A = min/max.520/900mm (b.o.b. /bovenzijde deksel)
Inbouwdiepte uitlaat	A = min/max.590/975mm (b.o.b. /bovenzijde deksel)
Totaal gewicht	ca. minimaal 250 kg.
Certificaat	CE markering, Conformiteits verklaring volgens de Richtlijn bouwproducten (89/106/EEG) met betrekking tot afscheiders overeenkomstig NEN-EN1825.
Optioneel	Opzetstukken voor een grotere inbouwdiepte - controleput - vetalarmeringssysteem - fabricage op maat

De inbouwdiepte en de hoogte van de afscheider zijn variabel en kunnen eenvoudig op het werk op maat worden aangepast. Alle maten in millimeters, inhouden in liters en gewichten in kilogrammen (bij benadering).

[Catalogus blad downloaden.](#)

Uitvoeringen (opties):

- Met deksel geschikt voor belasting klasse B 125 kN. volgens NEN-EN 124.
- Met deksel geschikt voor belasting klasse D 400 kN. volgens NEN-EN 124.

- Met gekneveld deksel geschikt voor belasting klasse D 400 kN. volgens NEN-EN 124.
- Vet detectie waarschuwings/alarmsysteem
- Controleput, materiaal beton of PE

Wijzigingen voorbehouden.

1

