

SLIB-/VETAFSCHEIDER, HDPE - 2 L/S - 200 LITER SLIBVANG KLASSE A, B 125 KN OF D 400 KN

€1,208.79 ~~€1,208.79~~ incl. BTW

€999.00 ~~€999.00~~ excl. BTW

SKU: AMT 32.1000.1



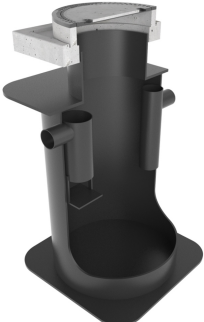



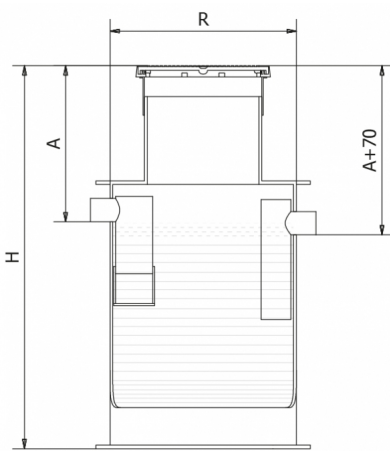
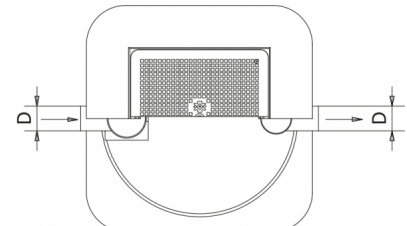
1

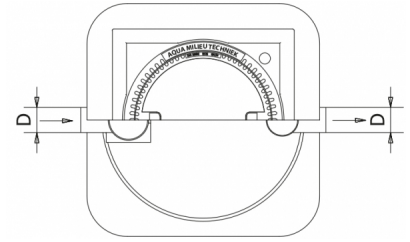
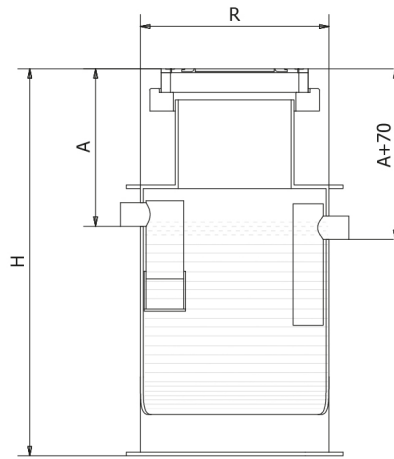
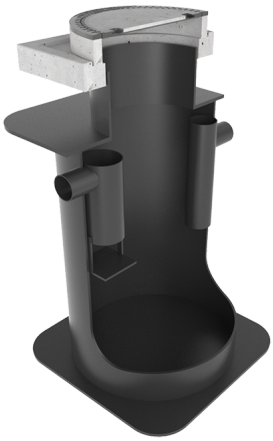
[Meer informatie](#)

Gecombineerde **slib-/vetafscheider 2 liter/seconde 200 liter slibvang**, fabrikaat AMT®, TÜV gecertificeerd, volgens **NEN-EN 1825**. De uitvoering bestaat uit één deel gelaste HDPE onderbak met onderhoudsschacht Ø630 mm. Is geschikt voor plaatsing in de grond. Toe- en afvoeraansluitingen van HDPE (spie). De onderhoudsschacht(en) is standaard voorzien van een geknevelde deksel geschikt voor belasting geschikt voor een maximale belasting van 200 Kg, optioneel klasse B 125 kN volgens NEN-EN 124, optioneel kan het systeem uitgevoerd worden geschikt voor belasting klasse D 400 kN volgens NEN-EN124. **Maak hieronder de juiste keuze van de verkeersklasse.** Aqua Milieu Techniek berekend **gratis** de juiste **vetafscheider capaciteit**, neem hiervoor [contact](#) met ons op. HDPE verkrijgbaar in de nominale grootte 2, 4, 7, 10.

VARIATIONS

| Image | SKU | Description | Verkeersklasse |
|---|-----------------|--|---------------------------|
|  <p>CE marking DOP-Verklaring Kunststof HDPE Inbouwdiepte in hoogte verstelbaar B 125 kN of D 400 kN</p> <p>Meer informatie</p> | AMT 321000.1 | Slib/Vetafscheider gekneveld deksel geschikt voor een maximale verkeerslast van 200 kg. | Klasse A 15 kN |
|  | AMT 321000.3 | Slib/Vetafscheider gekneveld deksel geschikt voor een maximale verkeersklasse B 125 kN gekneveld | Klasse B 125 kN gekneveld |
|  | AMT 321000.4 | Slib/Vetafscheider gekneveld deksel geschikt voor een maximale verkeersklasse D 400 kN | Klasse D 400 kN |

| Image | SKU | Description | Verkeersklasse |
|---|-----------------|--|---|
|  | AMT 321000.5 | Slib/Vetafscheider gekneveld deksel geschikt voor een maximale verkeersklasse D 400 kN gekneveld | Klasse D 400 kN gekneveld |
|  | |  |  |



PRODUCT DESCRIPTION

Vetafscheider - fabricaat Aqua Milieu Techniek -

| | |
|----------------------|---|
| Type | AMT 32.1000.1 |
| NS | 2 liter per seconde volgens NEN-EN1825 |
| Inhoud slibvangdeel | 200 liter |
| Inhoud vetopslag | 175 liter |
| Materiaal | Uit één deel gelaste HDPE(kunststof) onderbak met onderhoudsschacht Ø630mm |
| Afdekking | Standaard voorzien van 1 stuks gekneveld deksel verkeersklasse A, B 125 kN vlg EN 124, optioneel tegen meerprijs uit te voeren met een deksel klasse D 400 kN of geknevelde deksel klasse D 400kN |
| Uitwendige diameter | Ø 1150 mm |
| Hoogte afscheider | Verstelbaar: minimaal 1485 mm - maximaal 1880 mm |
| Aansluiting in | Ø 110 mm PE Spie |
| Aansluiting uit | Ø 110 mm PE Spie |
| Inbouwdiepte inlaat | A = min/max.505/900mm (b.o.b. /bovenzijde deksel) |
| Inbouwdiepte uitlaat | A = min/max.575/975mm (b.o.b. /bovenzijde deksel) |
| Totaal gewicht | ca. minimaal 205 kg. |
| Certificaat | CE markering, Conformiteits verklaring volgens de Richtlijn bouwproducten (89/106/EEG) met betrekking tot afscheiders overeenkomstig NEN-EN1825. |
| Optioneel | Opzetstukken voor een grotere inbouwdiepte - controleput - vetalarmeringssysteem - fabricage op maat |

De inbouwdiepte en de hoogte van de afscheider zijn variabel en kunnen eenvoudig op het werk op maat worden aangepast. Alle maten in millimeters, inhouden in liters en gewichten in kilogrammen (bij benadering). [Catalogus blad downloaden.](#) Uitvoeringen (opties): - Met deksel geschikt voor belasting klasse D 400 kN. volgens NEN-EN 124. - Met gekneveld deksel geschikt voor belasting klasse D 400 kN. volgens NEN-EN 124. - Vet detectie waarschuwings/alarmsysteem - Controleput, materiaal beton of PE Wijzigingen voorbehouden.

1

