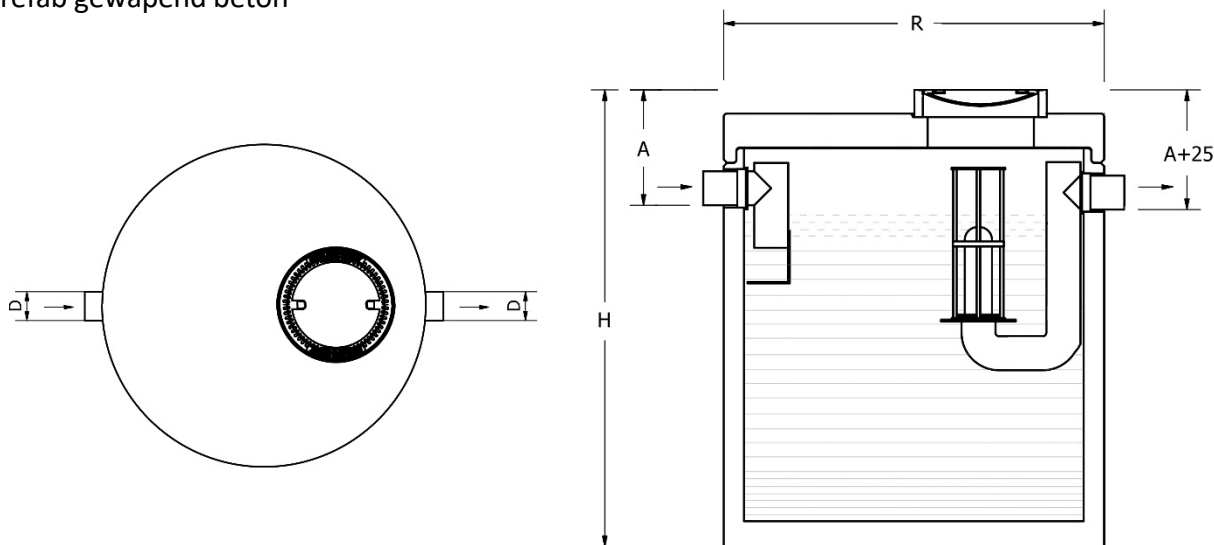


Gecombineerde slib- olie-/benzineafscheider 1¹/₂ t/m 15 l/s

Prefab gewapend beton



Gecombineerde slib- olie-/benzineafscheider, fabrikaat AMT®, TÜV gecertificeerd, volgens NEN-EN 858 met automatische vlotterinstallatie. De uitvoering bestaat uit een gewapend betonnen onderbak welke d.m.v. een mof/spieverbinding en de meegeleverde SBR afdichtingsring waterdicht op de afdekplaat kan worden geplaatst. De afscheider is vervaardigd van gewapend beton met een betonkwaliteit van C60/75, milieu klasse XA3, omgevingsklasse EA3. Inwendig is de afscheider voorzien van een beschermend twee componenten oliebestendige coating. Toe- en afvoeraansluitingen van HDPE (spie). De onderhoudsschacht is standaard voorzien van een deksel geschikt voor belasting klasse B 125 kN volgens NEN-EN 124, optioneel kan het systeem uitgevoerd worden geschikt voor belasting klasse D 400 kN volgens NEN-EN124.

Nominale grootte 1½, 3, 6, 8, 10, 15, 20, 25, 30, 40 en 50.

Uitvoeringen (opties):

- Met uitneembaar coalescentiefilter, rendement <5 mg/ltr.
- Met deksel geschikt voor belasting klasse D 400 kN. volgens NEN-EN 124. (inbouwdiepte & hoogte + 40 mm.)
- Met PE lining aan de binnenzijde van de afscheider (i.p.v. de standaard twee componenten coating)
- Olie detectie waarschuwings/alarmsysteem
- Controleput, materiaal beton of PE

Certificaat:

- CE Markering, Conformiteits verklaring volgens de Richtlijn bouwproducten (89/106/EEG) met betrekking tot afscheiders overeenkomstig NEN-EN858.

Type	Grootte (l/s)	Inh. slib-vangdeel	Olie verz.	R	H min.	A min.	D Ø	Schacht Ø	Zwaarste deel	Totaal Gewicht
AMT 36.3100.7	1½	600	140	1250	1880	585	125	1 X Ø 625	1850	2350
AMT 36.3110.7	3	600	140	1250	1880	585	125	1 X Ø 625	1950	2450
AMT 36.3120.7	6	600	140	1250	1880	585	125	1 X Ø 625	2050	2550
AMT 36.4222.7	6	1350	205	1450	2260	585	125	1 X Ø 625	2700	3500
AMT 36.4130.7	8	850	250	1450	1970	630	160	1 X Ø 625	2350	3000
AMT 36.4332.7	8	1650	260	1450	2640	630	160	1 X Ø 625	3250	3925
AMT 36.4240.7	10	1200	250	1450	2260	630	160	1 X Ø 625	2750	3400
AMT 36.4341.7	10	1650	400	1450	2640	630	160	1 X Ø 625	3350	4000
AMT 36.5250.7	15	1650	500	1800	2420	680	200	1 X Ø 625	3700	4900
AMT 36.6252.7	15	3275	910	2300	2560	680	200	1 X Ø 625	5600	6850

Aansluitdiepte (A) te vergroten d.m.v. opzetstukken 60 / 80 / 100 / 150 / 200 mm. of SRM opzetting 250/500/1000 mm.

Alle maten in millimeters, inhouden in liters en gewichten in kilogrammen (bij benadering).

Wijzigingen voorbehouden.