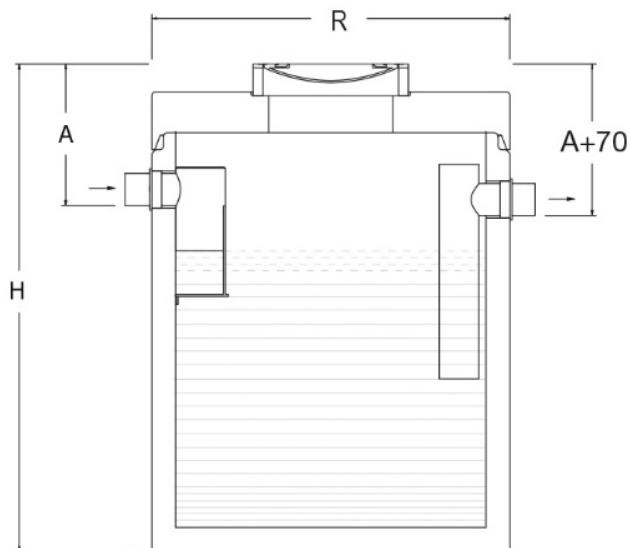
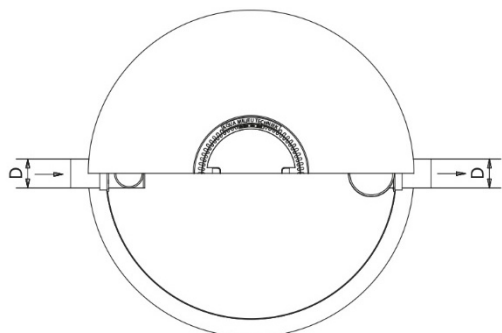


Gecombineerde slib-/vetafscheider

Prefab gewapend beton



Gecombineerde slib-/vetafscheider, fabrikaat AMT®, TÜV gecertificeerd, volgens NEN-EN 1825. De uitvoering bestaat uit een gewapend betonnen onderbak welke d.m.v. een mof/spieverbinding en de meegeleverde SBR afdichtingsring waterdicht op de afdekplaat kan worden geplaatst. De afscheider is vervaardigd van gewapend beton met een betonkwaliteit van C60/75, milieu klasse XA3, omgevingsklasse EA3. Inwendig is de afscheider voorzien van een beschermend twee componenten vetbestendige coating. Toe- en afvoeraansluitingen van HDPE (spie). De onderhoudsschacht is standaard voorzien van een deksel geschikt voor belasting klasse B 125 kN volgens NEN-EN 124, optioneel kan het systeem uitgevoerd worden geschikt voor belasting klasse D 400 kN volgens NEN-EN124.

Nominale grootte 2, 4, 7, 10, 15, 20, 25.

Uitvoeringen (opties):

- Met deksel(s) geschikt voor belasting klasse D 400 kN. volgens NEN-EN 124. (inbouwdiepte & hoogte + 40 mm.)
- Met PE lining aan de binnenzijde van de afscheider (i.p.v. de standaard twee componenten coating)
- Vet detectie waarschuwings/alarmsysteem
- Controleput, materiaal beton of PE

Certificaat:

- CE Markering, Conformiteits verklaring volgens de Richtlijn bouwproducten (89/106/EEG) met betrekking tot afscheiders overeenkomstig NEN-EN1825.

Type	Grootte (l/s)	Inh. slib-vangdeel	Vet verz.	R	H min.	A min.	D Ø	Schacht Ø	Zwaarste deel	Totaal Gewicht
AMT 33.3100.3	2	300	185	1250	1880	570	110	1 X Ø 625	1850	2275
AMT 33.3302.3	2	600	350	1250	2590	570	110	1 X Ø 625	2600	3000
AMT 33.3110.3	4	400	185	1250	1880	585	125	1 X Ø 625	1900	2325
AMT 33.3311.3	4	800	185	1250	2590	585	125	1 X Ø 625	2650	3050
AMT 33.4220.3	7	700	347	1450	2260	630	160	1 X Ø 625	2750	3400
AMT 33.4421.3	7	1400	418	1450	2930	630	160	1 X Ø 625	3575	4150
AMT 33.5130.3	10	1000	455	1800	2170	640	160	1 X Ø 625	3350	4300
AMT 33.5331.3	10	2000	455	1800	2620	640	160	1 X Ø 625	4000	5000
AMT 33.6140.3	15	1500	850	2300	2140	680	200	2 X Ø 625	4750	6000
AMT 33.6341.3	15	3000	850	2300	2660	680	200	2 X Ø 625	5760	7000
AMT 33.6250.3	20	2000	850	2300	2560	680	200	2 X Ø 625	5560	6950
AMT 33.7153.3	20	4000	1320	2800	2510	680	200	2 X Ø 625	8500	10700
AMT 33.7060.3	25	2500	1595	2800	2210	730	250	2 X Ø 625	7800	9800
AMT 33.7362.3	25	7000	1595	2800	3120	730	250	2 X Ø 625	10500	12600

Aansluitdiepte (A) te vergroten d.m.v. opzetstukken 60 / 80 / 100 / 150 / 200 mm. of SRM opzetting 250/500/1000 mm.

Alle maten in millimeters, inhouden in liters en gewichten in kilogrammen (bij benadering).

Wijzigingen voorbehouden.