

Handleiding voor installatie,
bediening en onderhoud



DOMO, DOMO GRI

Dompelpompen

Inhoudsopgave

1	Inleiding en veiligheid	4
1.1	Inleiding	4
1.2	Veiligheid	4
1.2.1	Gevarenniveaus en veiligheidssymbolen	4
1.2.2	Veiligheid van de gebruiker	5
1.2.3	Bescherming van het milieu	6
1.2.4	Plaatsen die blootgesteld zijn aan ioniserende stralingen	6
2	Hantering en opberging	7
2.1	Hanteren van de verpakte unit	7
2.2	Inspectie van de unit bij levering	7
2.3	Hantering van de unit	8
2.4	Opberging	8
3	Technische beschrijving	10
3.1	Aanduiding	10
3.2	Benaming van de modellen	10
3.3	Gegevensplaatje	10
3.4	Identificatiecode	11
3.5	Benaming van de belangrijkste onderdelen	12
3.6	Beoogd gebruik	12
3.7	Verkeerd gebruik	12
4	Installatie	14
4.1	Voorzorgsmaatregelen	14
4.2	Mechanische installatie	14
4.2.1	Installatieplaats	14
4.2.2	Toegestane posities	15
4.2.3	Permanente installatie op steunframe	15
4.2.4	Permanente installatie met snelkoppeling	15
4.3	Start- en stopniveaus	17
4.4	Hydraulische aansluiting	18
4.4.1	Richtlijnen voor het hydraulisch systeem	18
4.5	Elektrische aansluiting	19
4.5.1	Aarding	20
4.5.2	Richtlijnen voor de elektrische aansluiting	20
4.5.3	Richtlijnen voor de schakelkast	20
5	Gebruik en bediening	22
5.1	Voorzorgsmaatregelen	22
5.2	Controle van de draairichting (driefase motoren)	23

5.3	Starten en stoppen	23
6	Onderhoud	24
6.1	Voorzorgsmaatregelen	24
6.2	Onderhoud na elke 6 maanden werking	24
6.3	Lange periodes van inactiviteit.....	24
6.4	Bestellen van reserveonderdelen.....	24
7	Lokaliseren van storingen.....	25
7.1	Voorzorgsmaatregelen	25
7.2	De unit start niet	25
7.3	De thermische overbelastingsbeveiliging schakelt in.....	25
7.4	De unit draait maar er is weinig of geen capaciteit.....	26
7.5	De unit stopt nooit	26
8	Technische informatie.....	27
8.1	Gebruiksdoeleinden	27
8.2	Bedrijfsomgeving	27
8.3	Maximale opvoerhoogte	28
8.4	Maximaal aantal starts per uur.....	28
8.5	Mechanische kenmerken	28
8.6	Elektrische specificaties	29
8.7	Geluidsdruk	29
8.8	Afmetingen en gewicht.....	29
9	Verwijdering.....	32
9.1	Voorzorgsmaatregelen	32
10	Verklaringen	33
10.1	EG-conformiteitsverklaring (Vertaling)	33
10.2	EU-conformiteitsverklaring (Nr. EMCD30).....	33
11	Garantie	34
11.1	Informatie	34

1 Inleiding en veiligheid

1.1 Inleiding

Doel van deze handleiding

Deze handleiding geeft informatie over hoe het volgende op de juiste manier gedaan kan worden:

- Installatie
- Bediening
- Onderhoud.



VOORZICHTIG:

Deze handleiding is een wezenlijk onderdeel van de unit. Zorg ervoor dat u de handleiding gelezen en begrepen heeft, alvorens de unit te installeren en in gebruik te nemen. De handleiding moet altijd beschikbaar zijn voor de gebruiker, bewaard worden in de nabijheid van de unit en in goede staat gehouden worden.

Extra instructies

De instructies en waarschuwingen in deze handleiding zijn van toepassing op de standaard unit, zoals beschreven in de verkoopdocumentatie. Speciale pompuitvoeringen kunnen worden geleverd met extra instructiehandleidingen. Neem contact op met Xylem of de erkende dealer voor situaties die niet beschreven worden in de handleiding of het verkoopdocument.




1.2 Veiligheid

1.2.1 Gevarenniveaus en veiligheidssymbolen







Alvorens de unit te gebruiken moet de gebruiker de volgende gevarenaanduidingen aandachtig lezen, begrijpen en in acht nemen om de volgende risico's te vermijden:

- Letsel en gevaren voor de gezondheid
- Schade aan het product
- Storing in de werking van de unit

Gevarenniveaus

Gevarenniveau	Indicatie
 GEVAAR:	Het duidt een gevaarlijke situatie aan, die indien deze niet vermeden wordt, leidt tot ernstig letsel of zelfs de dood.
 WAARSCHUWING:	Het duidt een gevaarlijke situatie aan, die indien deze niet vermeden wordt, kan leiden tot ernstig letsel of zelfs de dood.
 VOORZICHTIG:	Het duidt een gevaarlijke situatie aan, die indien deze niet vermeden wordt, kan leiden tot klein of gemiddeld letsel.
OPMERKING:	Het duidt een situatie aan, die indien deze niet vermeden wordt, kan leiden tot schade aan eigendommen, maar niet aan personen.

Aanvullende symbolen

Symbool	Beschrijving
	Elektrisch gevaar
	Gevaar i.v.m. hete oppervlakken
	Gevaar, systeem onder druk
	Geen brandbare vloeistoffen gebruiken
	Geen corrosieve vloeistoffen gebruiken
	De gebruiksaanwijzing lezen

1.2.2 Veiligheid van de gebruiker

Volg de huidige gezondheids- en veiligheidsvoorschriften strikt op.

**WAARSCHUWING:**

Deze unit mag alleen gebruikt worden door gekwalificeerde gebruikers. Gekwalificeerde gebruikers zijn personen die de risico's en gevaren kunnen herkennen en vermijden tijdens de installatie, het gebruik en het onderhoud van de unit.

Onervaren gebruikers

**WAARSCHUWING:**

- Landen binnen de EU: dit product mag worden gebruikt door kinderen vanaf 8 jaar en personen met verminderde lichamelijke, zintuiglijke of mentale vermogens of gebrek aan ervaring en kennis, indien ze onder toezicht staan, instructies hebben gekregen voor het gebruik van het product op een veilige manier en de bijbehorende gevaren begrijpen. Kinderen mogen niet spelen met het product. Kinderen mogen het product niet reinigen en onderhouden zonder toezicht.
- Voor landen buiten de EU: dit product mag niet worden gebruikt door personen (met inbegrip van kinderen) met verminderde lichamelijke, zintuiglijke of mentale vermogens of gebrek aan ervaring en kennis, tenzij ze onder toezicht staan of instructies hebben gekregen voor het gebruik van het product van een persoon die instaat voor hun veiligheid. Kinderen moeten onder toezicht staan om te voorkomen dat ze spelen met het product.

1.2.3 Bescherming van het milieu

Verwijdering van de verpakking en het product

Neem de huidige voorschriften voor de gescheiden afvalverwerking in acht.

Lekken van vloeistof

De unit bevat een kleine hoeveelheid smeerolie: neem altijd de nodige maatregelen om ervoor te zorgen dat eventueel gemorst smeermiddel niet in het milieu terecht komt.



WAARSCHUWING:

Het is verboden de smeervloeistoffen en andere gevaarlijke substanties weg te gooien in het milieu.

1.2.4 Plaatsen die blootgesteld zijn aan ioniserende stralingen



WAARSCHUWING: Gevaar voor ioniserende straling

Als de unit blootgesteld is aan ioniserende stralingen, pas dan de nodige veiligheidsmaatregelen toe voor de bescherming van personen. Als de unit vervoerd moet worden, informeer de transporteur en de ontvanger dan, zodat zij gepaste veiligheidsmaatregelen kunnen nemen.

2 Hantering en opberging

2.1 Hanteren van de verpakte unit



WAARSCHUWING: Knelgevaar (ledematen)

Het kan zijn dat de unit en de onderdelen ervan zwaar zijn: risico op beknelling.



WAARSCHUWING:

Draag altijd persoonlijke beschermingsmiddelen.



WAARSCHUWING:

Check het brutogewicht dat op de verpakking vermeld is.



WAARSCHUWING:

Het hanteren van de unit moet gebeuren in overeenstemming met de huidige voorschriften inzake de "handmatige hantering van lasten" om ongewenste ergonomische omstandigheden te vermijden waardoor letsel aan de rug en de ruggengraat veroorzaakt kan worden.



WAARSCHUWING:

Neem tijdens het vervoeren, installeren en opbergen gepaste maatregelen om verontreiniging door stoffen van buitenaf te vermijden.

De fabrikant levert de unit en de betreffende onderdelen in een kartonnen doos.

2.2 Inspectie van de unit bij levering

Controleer het pakket.

1. Controleer of de hoeveelheid, de beschrijvingen en de productcodes kloppen met de bestelling.
2. Controleer de verpakking op eventuele schade of ontbrekende onderdelen.
3. In het geval dat u onmiddellijk merkt dat er schade is of er onderdelen ontbreken:
 - aanvaard de goederen onder voorbehoud en geef eventuele bevindingen aan op het vervoersdocument of
 - weiger de goederen en geef de reden aan op het vervoersdocument.

Neem in beide gevallen onmiddellijk contact op met Xylem of de erkende dealer bij wie u het product gekocht heeft.

De unit uit de verpakking halen en inspecteren



VOORZICHTIG: Gevaar voor snij- en schaafwonden

Draag altijd persoonlijke beschermingsmiddelen.

1. Verwijder het verpakkingsmateriaal van het product.
2. Controleer of de unit intact is en of er geen onderdelen ontbreken.
3. Als er schade of ontbrekende onderdelen zijn, neem dan onmiddellijk contact op met Xylem of de erkende dealer.

2.3 Hantering van de unit

Til de unit aan het handvat op.



GEVAAR: Elektrisch gevaar

De unit aan de voedingskabel of de vlotterschakelaar vasthouden is streng verboden.



WAARSCHUWING:

Zorg er tijdens het hanteren voor dat personen en dieren geen letsel oplopen en/of eigendommen geen schade.

2.4 Opberging

Opbergen van de verpakte unit

De unit moet opgeborgen worden:

- op een overdekte en droge plaats
 - uit de buurt van warmtebronnen
 - beschermd tegen vuil
 - beschermd tegen trillingen
 - Bij een omgevingstemperatuur beneden -30°C (-22°F) en een relatieve vochtigheid tussen 5% en 95%.
-

OPMERKING:

Plaats geen zware lasten bovenop de unit.

OPMERKING:

Bescherm de unit tegen botsingen.

Langdurige opberging van de unit

1. Laat de unit met de hand volledig leeglopen door de unit naar de persaansluiting toe schuin te houden.
2. Volg dezelfde instructies voor de opberging van de verpakte unit op.

Neem a.u.b. contact op met Xylem of de erkende dealer voor meer informatie over de voorbereiding voor langdurige opberging.

3 Technische beschrijving

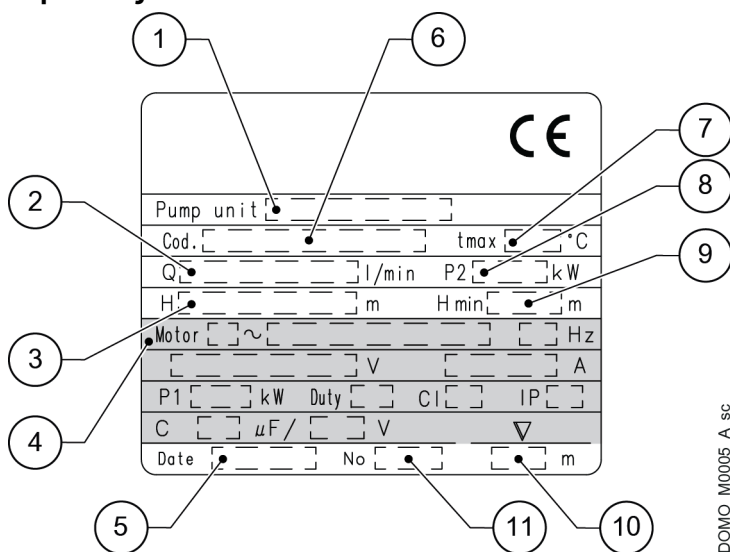
3.1 Aanduiding

Dompelpompen voor de afvoer van afvalwater.

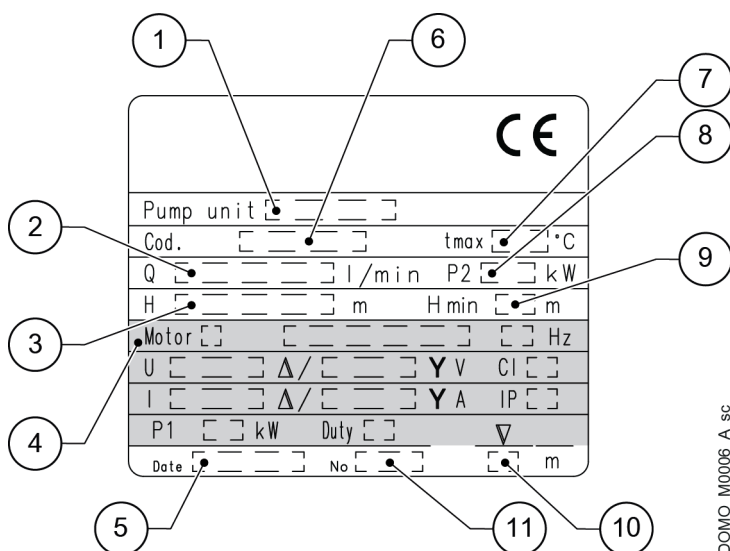
3.2 Benaming van de modellen

serie	Beschrijving
DOMO	Dompelpompen voor de afvoer van afvalwater met tweekanaals- of vortexwaaier (DOMO VX)
DOMO GRI	Dompelpompen voor de afvoer van afvalwater met vergruissysteem.

3.3 Gegevensplaatje



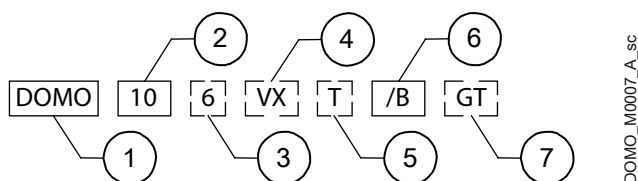
Afbeelding 1: Monofase



Afbeelding 2: Driefase

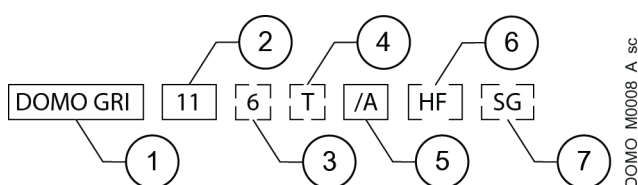
Positienummer	Beschrijving	Positienummer	Beschrijving
1	Model	7	Maximale vloeistoftemperatuur
2	Capaciteitsbereik	8	Nominaal vermogen
3	Opvoerhoogtebereik	9	Minimale hoogte
4	Motorgegevens	10	Maximale dompeldiepte
5	Bouwjaar	11	Serienummer
6	Code pomp		

3.4 Identificatiecode



Afbeelding 3: DOMO

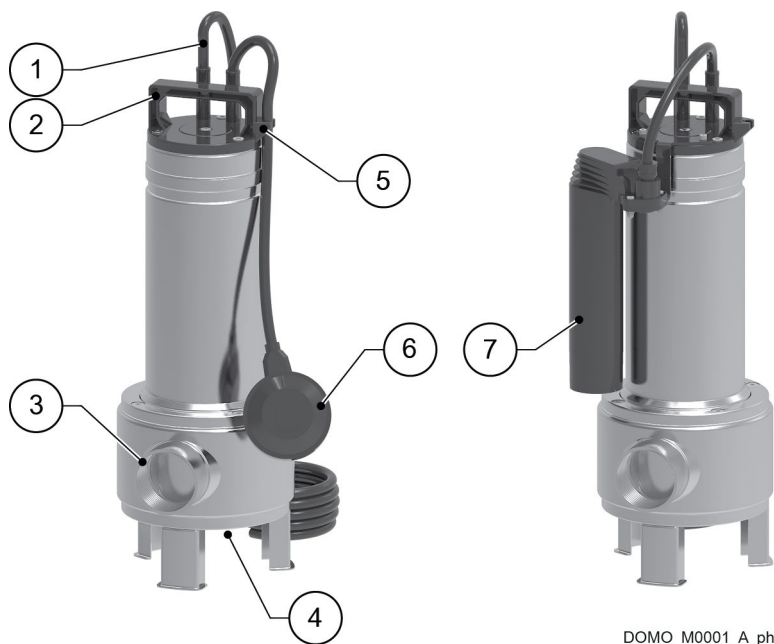
Positienummer	Beschrijving	Opmerkingen
1	Naam serie	
2	Nominaal vermogen	HP x 10
3	Frequentie	Blanco = 50 Hz 6 = 60 Hz
4	Type waaier	Blanco = tweekanaals VX = vortex
5	Fase	Blanco = monofase T = driefase
6	Versie	
7	Vlotterschakelaar	Blanco = met vlotter GT = met buisvlotterschakelaar SG = zonder vlotter



Afbeelding 4: DOMO GRI

Positienummer	Beschrijving	Opmerkingen
1	Naam serie	
2	Nominaal vermogen	HP x 10
3	Frequentie	Blanco = 50 Hz 6 = 60 Hz
4	Fase	Blanco = monofase T = driefase
5	Versie	
6	Capaciteit	Blanco = standaard HF = grote capaciteit
7	Vlotter	Blanco = met vlotter SG = zonder vlotter

3.5 Benaming van de belangrijkste onderdelen



DOMO_M0001_A_ph

Positie-nummer	Beschrijving	Positie-nummer	Beschrijving
1	Voedingskabel	5	Kabelstop
2	Beugel	6	Vlotter
3	Persaansluiting	7	Buisvlotter (DOMO GT)
4	Zuigaansluiting		

3.6 Beoogd gebruik

Pompen van afvalwater, inclusief een beperkt aantal zwevende vezelige of vaste delen. Neem de werkingsgrenzen die in **Technische informatie** op pag. 27 vermeld zijn in acht.

Verpompte vloeistoffen

- Schoon water
- Afval- en rioolwater
- Met zwevende vaste delen
- Met zwevende vezelige delen
- Chemisch en mechanisch niet-agressief
- Niet brandbaar en/of explosief.

3.7 Verkeerd gebruik



WAARSCHUWING:

De unit is ontworpen en gebouwd voor het gebruik dat beschreven staat in de paragraaf 'Beoogd gebruik'. Elk ander gebruik is verboden, aangezien de veiligheid van de gebruiker en de efficiëntie van de unit zelf hierdoor in gevaar gebracht kunnen worden.



GEVAAR:

Het is verboden deze unit te gebruiken om brandbare en/of explosieve vloeistoffen te pompen.



GEVAAR: Gevaar voor potentieel explosieve atmosfeer

Het is verboden de unit te starten in omgevingen met potentieel explosieve atmosferen of met brandbare stoffen.



GEVAAR: Elektrisch gevaar

Gebruik de unit niet in zwembaden of soortgelijke plaatsen als er zich mensen of dieren in bevinden.

Voorbeelden van verkeerd gebruik

- Pompen van vloeistoffen die niet geschikt zijn voor de constructiematerialen van de unit
- Pompen van vloeistoffen met hogere temperaturen dan vermeld in **Technische informatie** op pag. 27
- Pompen van gevaarlijke, giftige, explosieve, brandbare of corrosieve vloeistoffen
- Pompen van zeewater

4 Installatie

4.1 Voorzorgsmaatregelen

Zorg ervoor dat u voordat u aan de slag gaat de veiligheidsinstructies in Inleiding en veiligheid op pag. 4 volledig gelezen en begrepen heeft.



GEVAAR:

Alle hydraulische en elektrische aansluitingen moeten uitgevoerd worden door een monteur die beschikt over de technische en professionele vereisten die beschreven staan in de huidige voorschriften.



GEVAAR: Gevaar voor potentieel explosieve atmosfeer

Het is verboden de unit te starten in omgevingen met potentieel explosieve atmosferen of met brandbare stoffen.



WAARSCHUWING:

Draag altijd persoonlijke beschermingsmiddelen.



WAARSCHUWING:

Gebruik altijd geschikt gereedschap.



WAARSCHUWING:

Neem wanneer u een installatieplaats kiest en de unit aansluit op de hydraulische toevoer en elektrische voeding, de huidige voorschriften strikt in acht.

4.2 Mechanische installatie

De unit kan gebruikt worden:

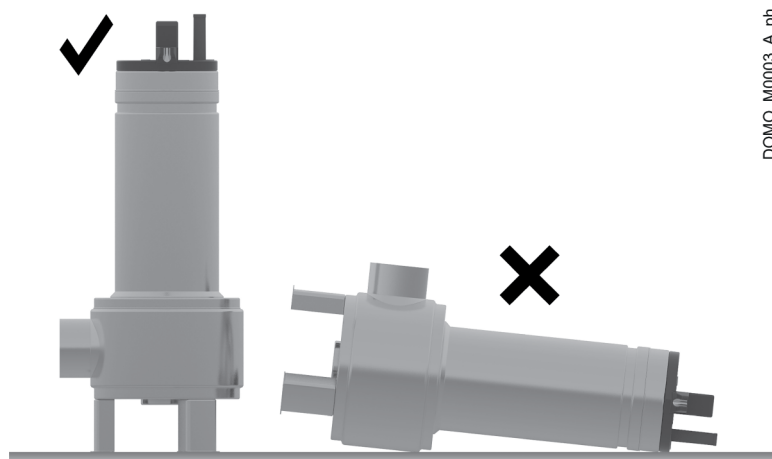
- met handmatige of automatische werking, bijvoorbeeld aangesloten op een niveauschakelaar
- als verplaatsbare unit of in permanente installaties, bijvoorbeeld in een bestaande tank of in een voorgefabriceerd pompstation.

Er zijn speciale installatiesets en pompstations leverbaar: Neem voor meer informatie contact op met Xylem of de erkende dealer.

4.2.1 Installatieplaats

1. Neem de voorschriften in **Bedrijfsomgeving** op pag. 27 in acht.
2. Verwijder eventuele vaste bezinksels die u aantreft.
3. Als de unit in een tank of een pompstation is geïnstalleerd controleer dan of de grootte daarvan geschikt is voor de unit en ga na of de omtrek vlak is en of er geen obstakels zijn.
4. Als de unit aangesloten is met een vlotter controleer dan of de grootte van de tank of het pompstation de vrije beweging van de vlotter niet belemmert.

4.2.2 Toegestane posities



4.2.3 Permanente installatie op steunframe

1. Controleer of de ondergrond stevig en indien mogelijk vlak is.
2. Sluit een stijve of flexibele 90° bocht aan op de persaansluiting (zie **Hydraulische aansluiting** op pag. 18).
3. Dompel de unit onder in de vloeistof.

4.2.4 Permanente installatie met snelkoppeling

De unit kan in een tank of een pompstation geïnstalleerd worden met behulp van een neerlaatset met snelkoppeling (optie).



GEVAAR: Elektrisch gevaar

De unit aan de voedingskabel of de vlotterschakelaar vasthouden is streng verboden.

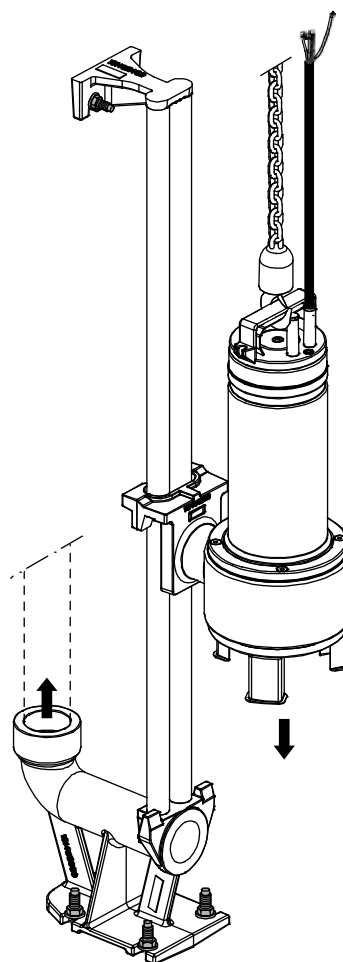
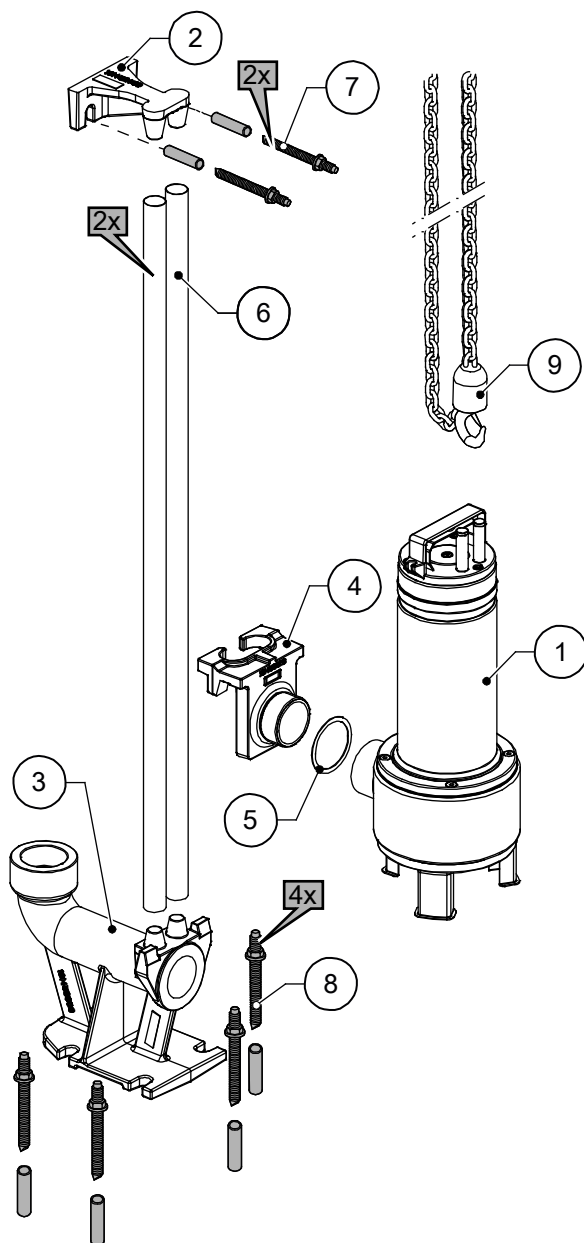
OPMERKING:

In de werkingspositie mogen de unit, de leidingen, de voedingskabel en de steunketting nooit in aanraking komen met de wanden van de tank.

Zie onderstaande afbeelding.

1. Borg de steunen van de geleideslang en de voet:
 - a) Installeer in geval van tanks met een losse of onregelmatige bodem een stevige voetsteun, zo horizontaal en vlak mogelijk.
 - b) Borg de slangsteun met 2 deuvels tijdelijk aan de rand van de tank.
 - c) Plaats de voet op de bodem en controleer met een loodlijn of de positie juist is, gebruik daarbij de slangsteun als referentie.
 - d) Maak de voet met 4 deuvels vast aan de bodem.
 - e) Bevestig de persleiding aan de voet (zie **Hydraulische aansluiting** op pag. 18).
2. Voltooi de installatie van de set:
 - a) Doe de geleideslangen in de voet.
 - b) Snijd de bovenste uiteinden van de slangen af zodat zij samenvallen met de steun.
 - c) Schroef de slangsteun los.
 - d) Doe de glijbeugel in de slangen.
 - e) Doe de steun aan het bovenste uiteinde van de slangen.
 - f) Maak de steun definitief vast aan de wand van de tank.

3. Alleen voor de DOMO GRI serie:
 - a) Verwijder een van de drie steunpoten door de schroef M8x25 los te draaien.
 - b) Draai de schroef weer aan.
Aanhaalkoppel: 13 Nm (115 lbf-in).
 - c) Herhaal a) en b) bij de andere twee poten.
4. Installeer de unit:
 - a) Schroef de persaansluiting op de glijbeugel en plaats de afdichting die bij de set inbegrepen is tussen deze twee elementen.
 - b) Maak de ketting aan het handvat vast.
 - c) Schuif de glijbeugel door de geleideslangen en laat de unit in de tank zakken en ondersteun de unit hierbij met de ketting tot aan het einde.
 - d) Maak het uiteinde van de ketting aan de rand van de tank vast.
 - e) Maak de voedingskabel met een stop aan de rand van de tank vast.



DOMO_M0002_A_de

Positienummer	Beschrijving	Positienummer	Beschrijving
1	Unit	6	Corrosiebestendige metalen geleideslangen, diameter 3/4", lengte groter dan tankdiepte
2	Geleideslangsteun	7	Deuvels
3	feet	8	Deuvels
4	Glijbeugel	9	Corrosiebestendige metalen ketting, draagvermogen 500 kg (1100 lb), lengte groter dan tankdiepte
5	O-ring		

4.3 Start- en stopniveaus

De vlotterschakelaar controleert het starten en stoppen van de unit (intermitterende werking).

OPMERKING:

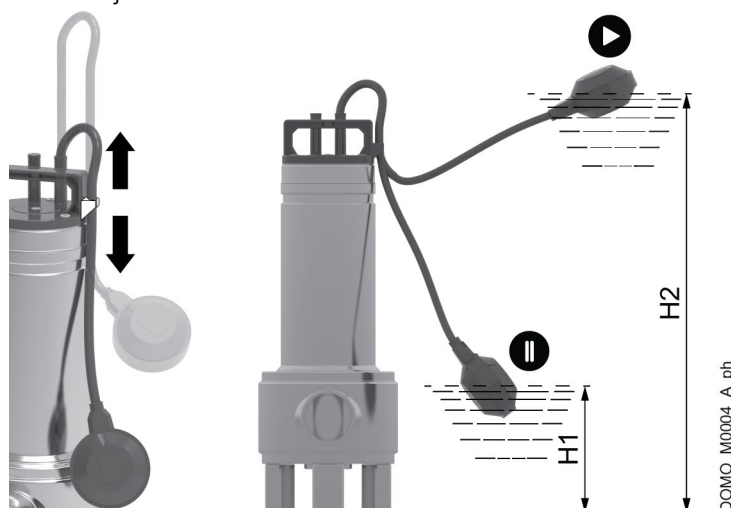
De unit mag als hij slechts gedeeltelijk in de vloeistof ondergedompeld is slechts een paar minuten functioneren, bijvoorbeeld tijdens legen.

DOMO, DOMO VX, DOMO GRI

Om het niveauverschil tussen starten en stoppen aan te passen moet de lengte van de vlotterkabel veranderd worden met behulp van de kabelstop die u op het handvat aantreft:

- Korte kabel: de afstand tussen het minimale en maximale niveau wordt verkleind, vaker starten en stoppen.
- Lange kabel: de afstand tussen het minimale en maximale niveau wordt vergroot, minder vaak starten en stoppen.

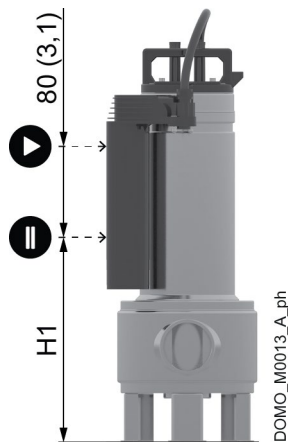
De afbeelding toont de toegestane minimale (H1) en maximale (H2) niveaus voor de werking afhankelijk van het model.



Serie	Model	H1, mm (in)	H2, mm (in)
DOMO	7, 7VX	155 (6,1)	375 (14,8)
	10, 10VX, 15, 15VX	155 (6,1)	420 (16,5)
DOMO GRI	11/A	129 (5)	394 (15,5)
	11HF	131 (5,2)	396 (15,6)
	15	149 (5,9)	414 (16,3)

DOMO GT

Het niveauverschil tussen starten en stoppen kan niet aangepast worden.
De afbeelding toont het toegestane minimale niveau voor de werking (H1) afhankelijk van het model.



Model	H1, mm (in)
7 GT, 7VX GT	225 (8,9)
10 GT, 10VX GT, 15 GT, 15VX GT	255 (10)

4.4 Hydraulische aansluiting



GEVAAR:

Alle hydraulische en elektrische aansluitingen moeten uitgevoerd worden door een monteur die beschikt over de technische en professionele vereisten die beschreven staan in de huidige voorschriften.



WAARSCHUWING:

De leidingen moeten zodanige afmetingen hebben dat veiligheid op maximale werkdruk verzekerd wordt.



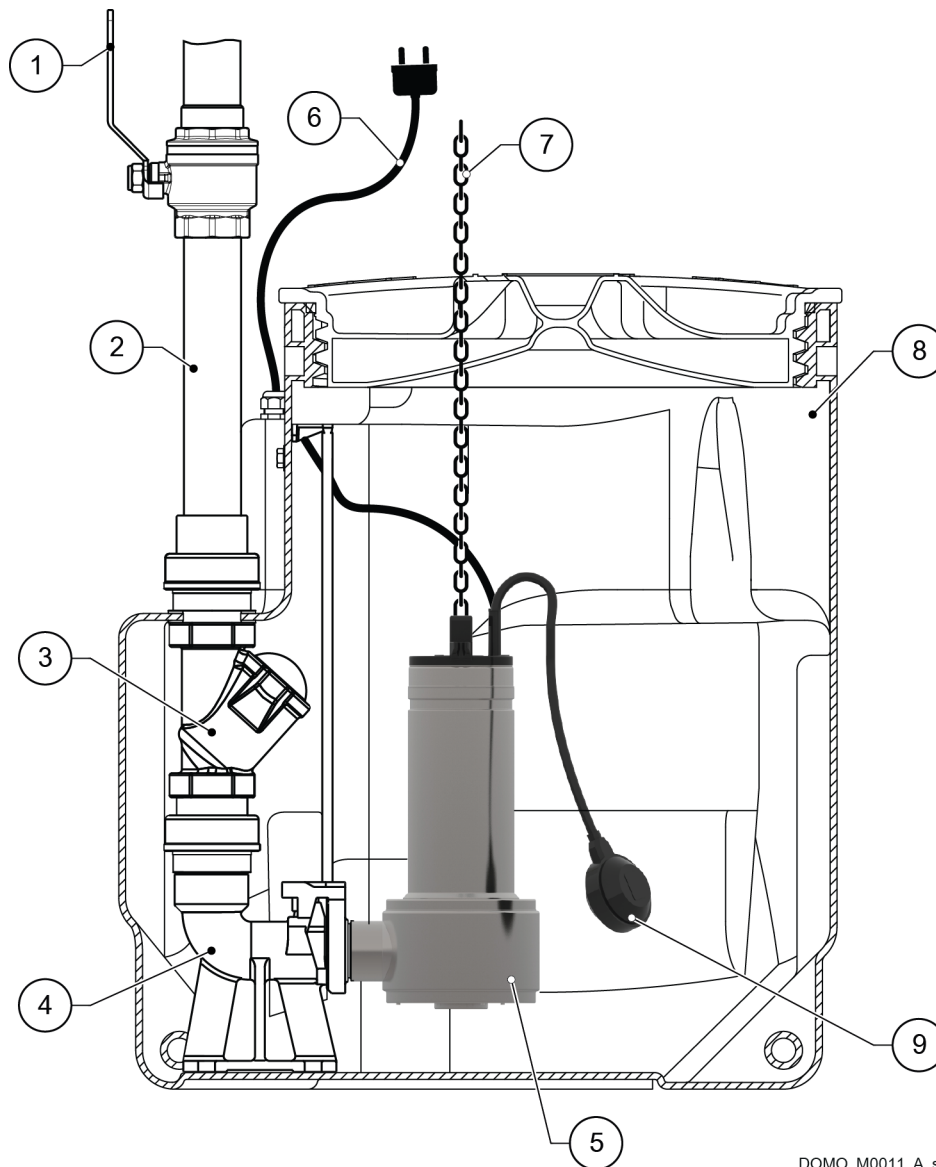
WAARSCHUWING:

Er moeten geschikte afdichtingen tussen de koppelingen van de unit en de leidingen geïnstalleerd worden.

4.4.1 Richtlijnen voor het hydraulisch systeem

1. Sluit de stijve of flexibele leidingen aan op de persaansluiting.
2. Ondersteun de leidingen onafhankelijk om te vermijden dat ze de unit belasten.
3. Monteer een keerklep op de leidingen, op minstens 1 m (3,3 ft) afstand van persaansluiting.
4. Monteer een afsluiter stroomafwaarts van de keerklep.
5. Monteer bij units zonder vlotter die voor automatische werking gebruikt moeten worden een systeem waardoor de unit stopt als het vloeistofniveau de toegestane minimale grens bereikt, zie **Start- en stopniveaus** op pag. 17.

De afbeelding toont een typische installatie.



DOMO_M0011_A_sc

Positienummer	Beschrijving	Positienummer	Beschrijving
1	Afsluiter	6	Voedingskabel
2	Persleiding	7	Ketting
3	Keerklep	8	Membraantanks
4	Neerlaatset	9	Vlotter
5	Unit		

4.5 Elektrische aansluiting



GEVAAR:

Alle hydraulische en elektrische aansluitingen moeten uitgevoerd worden door een monteur die beschikt over de technische en professionele vereisten die beschreven staan in de huidige voorschriften.



GEVAAR: Elektrisch gevaar

Controleer voordat u begint te werken of de stekker van de unit niet in het stopcontact zit en of de pomp, het bedieningspaneel en het hulpbedieningscircuit niet opnieuw kunnen starten, zelfs niet per ongeluk.

4.5.1 Aarding



GEVAAR: Elektrisch gevaar

Sluit de externe beschermingsgeleider (aarde) altijd aan op de aardklem, voordat u andere elektrische aansluitingen probeert uit te voeren.



GEVAAR: Elektrisch gevaar

Sluit de pomp en eventuele elektrische accessoires aan op een contactdoos met een beschermingsgeleider (aarde).



GEVAAR: Elektrisch gevaar

Controleer of de externe beschermingsgeleider (aarde) langer is dan de fasegeleiders; indien de unit per ongeluk van de fasegeleiders losgekoppeld wordt, moet de beschermingsgeleider de laatste zijn die losgemaakt wordt van de klem.



GEVAAR: Elektrisch gevaar

Installeer geschikte beschermingsystemen tegen indirect contact, om dodelijke elektrische schokken te vermijden.

4.5.2 Richtlijnen voor de elektrische aansluiting

1. Controleer of:
 - De netspanning en netfrequentie overeenkomen met de specificaties op het gegevensplaatje
 - De voedingskabel beschermd is tegen hoge temperaturen, trillingen, stoten en slijten.
2. Controleer of de voedingskabel voorzien is van:
 - een kortsluitbeveiligingsapparaat van geschikte grootte
 - een netscheidingschakelaar met een contactopening die van volledige uitschakeling van de netvoeding verzekert onder de voorwaarden van de overspanning categorie III
 - een aardlekschakelaar (RCCB reststroomonderbreker) met een inschakelgevoeligheid van < 30 mA.

4.5.3 Richtlijnen voor de schakelkast

OPMERKING:

De schakelkast moet passen bij de waarden die op het gegevensplaatje van de unit zijn vermeld. Verkeerde combinaties kunnen schade aan de motor veroorzaken.

- Er moeten geschikte voorzieningen geïnstalleerd worden om de motor tegen overbelasting en kortsluiting te beschermen:

Motor	Veiligheidsvoorzieningen
Monofase	<ul style="list-style-type: none"> • Automatisch terugstellende amperometrische thermische beveiliging, ingebouwd (motorbescherming) • Bescherming tegen kortsluiting, door de installateur: zekeringen aM (starten van de motor) of thermische magneetschakelaar met C curve en $I_{cn} \geq 4,5$ kA of een soortgelijk apparaat.
Driefase	<ul style="list-style-type: none"> • Bescherming tegen oververhitting, door de installateur: thermisch overbelastingsrelais, schakelklasse 10 A + zekeringen aM (starten van de motor) of thermische magneetschakelaar ter bescherming van de motor, startklasse 10 A • Bescherming tegen kortsluiting, door de installateur: zekeringen aM (starten van de motor) of thermische magneetschakelaar met C curve en $I_{cn} \geq 4,5$ kA of een soortgelijk apparaat.

- Installeer indien nodig fase-uitval gevoelige thermische relais.

Motorbescherming tegen overtemperatuur

- Monofase: de unit is uitgerust met een ingebouwde condensator en thermische overbelastingsbeveiliging en stopt automatisch in geval van overtemperatuur. Na 2-4 minuten geeft de thermische overbelastingsbeveiliging toestemming om opnieuw te starten.
- Driefase: Installeer een geschikte motorbescherming in de schakelkast, met D-curve in overeenstemming met de stroom die op het gegevensplaatje is vermeld.

5 Gebruik en bediening

5.1 Voorzorgsmaatregelen



GEVAAR: Elektrisch gevaar

Gebruik de unit niet in zwembaden of soortgelijke plaatsen als er zich mensen of dieren in bevinden.



WAARSCHUWING: Elektrisch gevaar

Controleer of de unit goed aangesloten is op de netvoeding.



GEVAAR: Letselgevaar

Steek uw handen niet aan de onderkant in de unit als de unit in werking is: risico van persoonlijk letsel door bewegende onderdelen.



WAARSCHUWING: Letselgevaar

Het kan gebeuren dat de unit met een monofase motor met een automatische, terugstellende thermische overbelastingsbeveiliging plotseling opnieuw start nadat de motor afgekoeld is: risico op lichamelijk letsel.



WAARSCHUWING:

Het is verboden om brandbaar materiaal in de nabijheid van de unit te plaatsen.



WAARSCHUWING:

Houd de unit tijdens de werking niet aan het handvat vast.



WAARSCHUWING:

Zorg ervoor dat de afgevoerde vloeistof geen schade of letsel kan veroorzaken.

OPMERKING:

In geval van gebruik buiten moet de voedingskabel langer zijn dan 10 m (33 ft).

OPMERKING:

Drooglopen van de unit is verboden.

OPMERKING:

Ga voor het starten van de unit na of de zuigaansluiting volledig in de vloeistof ondergedompeld is.

OPMERKING:

De unit mag als hij slechts gedeeltelijk in de vloeistof ondergedompeld is slechts een paar minuten functioneren, bijvoorbeeld tijdens legen.

Zie **Mechanische kenmerken** op pag. 28.

Als de unit tijdens de werking gedeeltelijk onbedekt is:



WAARSCHUWING:

Houd er rekening mee dat de unit extreme hitte kan voortbrengen.

5.2 Controle van de draairichting (driefase motoren)

1. Plaats de unit in verticale positie op een vlakke en stevige ondergrond.
2. Start de unit en stop de unit meteen daarna van de bovenkant naar de unit kijkend: de draairichting is juist als de pulsbeving van de unit bij starten de neiging heeft om met de klok mee te draaien. Dit betekent dat de motor met de klok mee draait zoals het hoort.



5.3 Starten en stoppen

Model met vlotterschakelaar

1. Steek de stekker in het stopcontact en/of zet de schakelaar aan: afhankelijk van de positie van de vlotter, blijft de unit inactief of begint de unit te werken.
2. Controleer als de unit in werking is of:
 - Er geen vloeistof lekt uit de leidingen
 - Er geen ongewenst lawaai of trillingen zijn
 - Er geen wervelingen dichtbij de zuigaansluiting zijn
 - De vloeistof inderdaad verpompt wordt.
3. De pomp als de vlotter de lage positie (minimaal vloeistofniveau) bereikt automatisch stopt.

Model zonder vlotterschakelaar

1. Steek de stekker in het stopcontact en/of zet de schakelaar aan: de unit start.
2. Voer als de unit in werking is dezelfde controles als bij de versie met vlotter uit.
3. Nadat de unit de vloeistof tot het minimale niveau opgenomen heeft, moet u de stekker uit het stopcontact halen en/of de schakelaar op off zetten om hem uit te schakelen.

6 Onderhoud

6.1 Voorzorgsmaatregelen

Zorg ervoor dat u voordat u aan de slag gaat de instructies in Inleiding en veiligheid op pag. 4 volledig gelezen en begrepen heeft.



WAARSCHUWING:

Het onderhoud moet worden uitgevoerd door een technicus die beschikt over de technische en professionele vereisten die beschreven staan in de huidige regels.



WAARSCHUWING:

Draag altijd persoonlijke beschermingsmiddelen.



WAARSCHUWING:

Gebruik altijd geschikt gereedschap.



GEVAAR: Elektrisch gevaar

Controleer voordat u begint te werken of de stekker van de unit niet in het stopcontact zit en of de pomp, het bedieningspaneel en het hulpbedieningscircuit niet opnieuw kunnen starten, zelfs niet per ongeluk.

6.2 Onderhoud na elke 6 maanden werking

1. Controleer of de voedingskabel intact is; als de kabel beschadigd is neem dan contact op met Xylem of de erkende dealer om de kabel te laten vervangen.
2. Maak de unit zorgvuldig schoon, met name dicht bij de zuigaansluiting.

6.3 Lange periodes van inactiviteit

1. Spoel de unit door met zacht water.
2. Laat de unit en de leidingen leeglopen.
3. Stel de unit buiten werking.
4. Bescherm de unit tegen bevriezing.

6.4 Bestellen van reserveonderdelen

Zoek de reserveonderdelen met de productcodes rechtstreeks op de site www.lowara.com/spark op.

Neem voor technische informatie contact op met Xylem of de erkende dealer .

7 Lokaliseren van storingen

7.1 Voorzorgsmaatregelen


WAARSCHUWING:

Het onderhoud moet worden uitgevoerd door een technicus die beschikt over de technische en professionele vereisten die beschreven staan in de huidige regels.


WAARSCHUWING:

Neem de veiligheidseisen in de hoofdstukken "Gebruik en bediening en onderhoud" in acht.


WAARSCHUWING:

Als er een defect niet opgelost kan worden of niet vermeld wordt, neem dan contact op met Xylem of de erkende dealer.

7.2 De unit start niet

Oorzaak	Oplossing
De stroomvoorziening is afgesloten	Herstel de stroomvoorziening
Vlotter laag	Stel de vlotter af
Zekeringen doorgeslagen	Vervang de zekeringen
De thermische overbelastingsbeveiliging van de motor is geactiveerd	<ul style="list-style-type: none"> • Reset de thermische overbelastingsbeveiliging op de schakelkast en/of • Controleer het niveau van de vloeistof en/of • Schakel de stroomvoorziening uit en wacht 2 minuten alvorens de stroomvoorziening opnieuw aan te sluiten.
De stroomkabel is beschadigd	Neem voor de vervanging contact op met Xylem of de erkende dealer
De schakelkast is defect	Controleer en repareer de schakelkast of vervang deze

7.3 De thermische overbelastingsbeveiliging schakelt in

Oorzaak	Oplossing
Hoge vloeistoftemperatuur	Neem contact op met Xylem of de erkende dealer
Aanwezigheid van vaste of vezelachtige stoffen in de vloeistof (unit overbelast)	Verwijder de stoffen
Hij is afgesteld op een te lage waarde in vergelijking met de nominale stroom van de motor	Stel opnieuw af
De ingangsspanning is buiten de nominale grenzen	Zorg ervoor dat de spanningswaarden correct zijn
Onevenwichtige ingangsspanning	Zorg ervoor dat de spanning van de drie fasen in evenwicht is
Verkeerde werkingcurve (capaciteit onder of boven de toegestane grenzen)	Breng de capaciteit weer terug binnen de toegestane grenzen
Waaier vastgelopen	Neem contact op met Xylem of de erkende dealer
De motor draait in de verkeerde richting	Controleer de draairichting en verander deze, indien nodig
Kortsluiting van de motor of kabel	Neem contact op met Xylem of de erkende dealer

7.4 De unit draait maar er is weinig of geen capaciteit

Oorzaak	Oplossing
Vloeistofniveau in tank te laag	<ul style="list-style-type: none"> • Verhoog de installatiediepte en/of • Stel de vlotter af
Vreemde voorwerpen in de unit	Verwijder de vreemde voorwerpen
De persleiding wordt gesmoord	Hef de smoring op
De leidingen en/of de unit zijn verstopt	Hef de verstopping op
Unit niet groot genoeg	Neem contact op met Xylem of de erkende dealer

7.5 De unit stopt nooit

Oorzaak	Oplossing
De motor draait in de verkeerde richting	Controleer de draairichting en verander deze, indien nodig
Vlotter niet goed afgesteld	Stel de vlotter af
De vlotter kan niet vrijuit bewegen	Maak de vlotter los
Vlotter defect	Neem contact op met Xylem of de erkende dealer
Unit niet groot genoeg	Neem contact op met Xylem of de erkende dealer
Waaier versleten	Neem contact op met Xylem of de erkende dealer

8 Technische informatie

8.1 Gebruiksdoeleinden

Gebruiksdoeleinden	DOMO	DOMO VX	DOMO GRI
Droogpompen van ondergelopen ruimten	•	•	•
Verlagen van het grondwaterpeil	•	•	•
Leegpompen van putten	•	•	•
Leegpompen van regenwaterreservoirs waarin regenwater van daken en dakgoten opgevangen wordt	•	•	•
Leegpompen van tanks en andere reservoirs	•	•	•
Pompen van huishoudelijk afvalwater uit rioolputten of slibbehandelingsinstallaties	•	•	•
Pompen van grijs afvalwater niet afkomstig van toiletten	•	•	•
Pompen van grijs afvalwater afkomstig van toiletten	•	•	•
Pompen van afval- of rioolwater met zwevende vezelige delen		•	•
Verplaatsen van afval- of rioolwater in onder druk staande installaties			•
Pompen van afval- of rioolwater met zwevende vaste delen			•

8.2 Bedrijfsomgeving

Niet-agressieve, niet-explosieve atmosfeer en niet onderhevig aan vorst.

Temperatuur van de gepompte vloeistof

0 tot 35°C (32 tot 95°F).

OPMERKING:

Als de temperatuur de aangegeven grenzen overschrijdt, neem dan contact op met Xylem of de erkende dealer.

pH vloeistof

4 tot 10.

Dichtheid vloeistof

≤ 1100 kg/m³ (9,2 lb/gal).

Viscositeit vloeistof

≤ 10 mm²/s (10 cSt).

Zwevende onzuiverheden

Serie	Model	Maximale diameter, mm (in)
DOMO	7, S7, 7VX, S7VX	≤ 35 (1,4)
	10, 15, 20, 10VX, 15VX, 20VX	≤ 50 (2)
DOMO GRI	Alle	-

8.3 Maximale opvoerhoogte

50 Hz

Serie	Model	Opvoerhoogte, m (ft)
DOMO	7CG, S7CG, 7T, S7T	10,7 (35)
	10CG, 10T	10,1 (33)
	15CG, 15T	12,7 (42)
	20T	14,8 (49)
	7VXCG, S7VXCG, 15VXCG, 7VXT, S7VXT, 15VXT	9,1 (30)
	10VXCG, 10VXT	7,7 (25)
	20VXT	11 (36)
DOMO GRI	11/A, 11T/A	25 (82)
	11HF, 11T HF	16,7 (55)
	15, 15T	29,0 (95)

60 Hz

Serie	Model	Opvoerhoogte, m (ft)
DOMO	S76CG, S76T	10,5 (34)
	106CG, 106T	8,8 (29)
	156CG, 156T	12,4 (41)
	206T	14,5 (48)
	S76VXCG, S76VXT	8 (26)
	106VXCG, 106VXT	7,4 (24)
	156VXCG, 156VXT	10 (33)
	206VXT	11,8 (39)
DOMO GRI	116T	28,9 (95)

8.4 Maximaal aantal starts per uur

25.

8.5 Mechanische kenmerken

Lengte van de voedingskabel

10 m (33 ft)

DOMO S7: 5 m (16 ft), 10 m (33 ft) op aanvraag.

Minimaal niveau van de verpompte vloeistof

OPMERKING:

Ga voor het starten van de unit na of de zuigaansluiting volledig in de vloeistof ondergedompeld is.

Serie	Model	Versie				Minimaal niveau van steunframe voor de unit, mm (in)
		CG	SG	GT	T	
DOMO	7, S7	•	•	•	•	55 (2,2)
	10, 15, 20	•	•	•	•	70 (2,8)
	7VX, S7VX	•	•		•	90 (3,5)
	10VX, 15VX, 20VX	•	•		•	115 (4,5)
DOMO GRI	11, 15	•	•		•	110 (4,3)

Maximale dompediepte

5 m (16 ft)

OPMERKING:

De voedingskabel moet minstens 3 m (10 ft) buiten de vloeistof zijn.

Beschermingsgraad

IPX8.

8.6 Elektrische specificaties

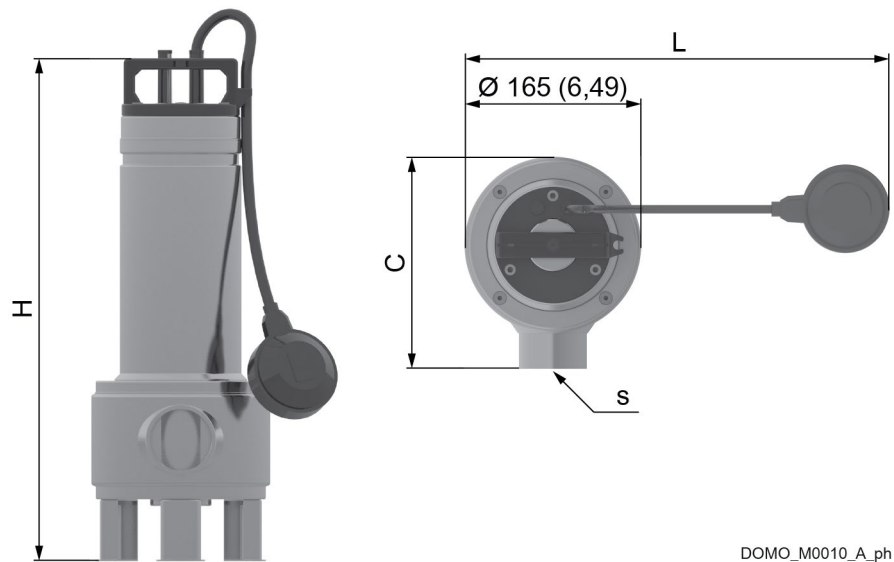
Toegestane toleranties voor de toevoerspanning

Frequentie Hz	Fase ~	Aant. geleiders + aarding	UN, V ± %
50	1	2 + 1	220-240 ± 6
	3	3 + 1	230/400 ± 10
60	1	2 + 1	220-230 ± 6
	3	3 + 1	220/380 ± 5

8.7 Geluidsdruk

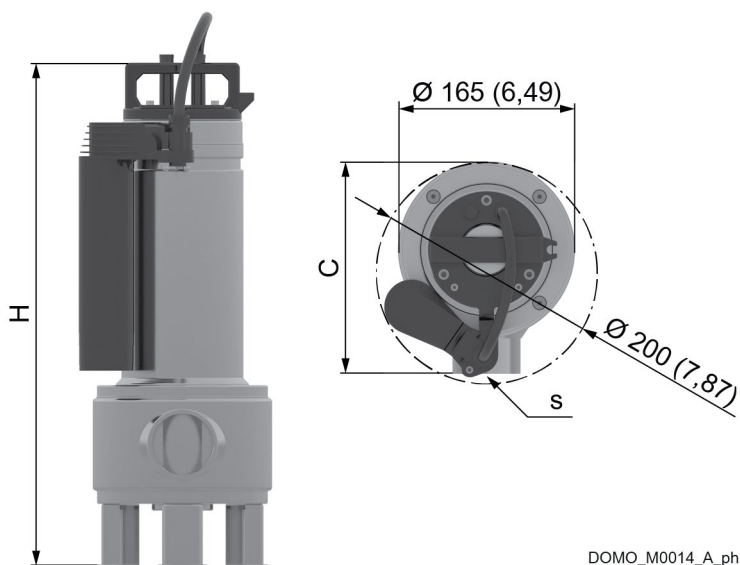
Positie van de unit	LpA geluidsdrukniveau gemeten in een vrij veld op één meter afstand, dB ± 2
Ondergedompeld	Niet van toepassing
Gedeeltelijk ondergedompeld	< 70

8.8 Afmetingen en gewicht



Afbeelding 5: DOMO

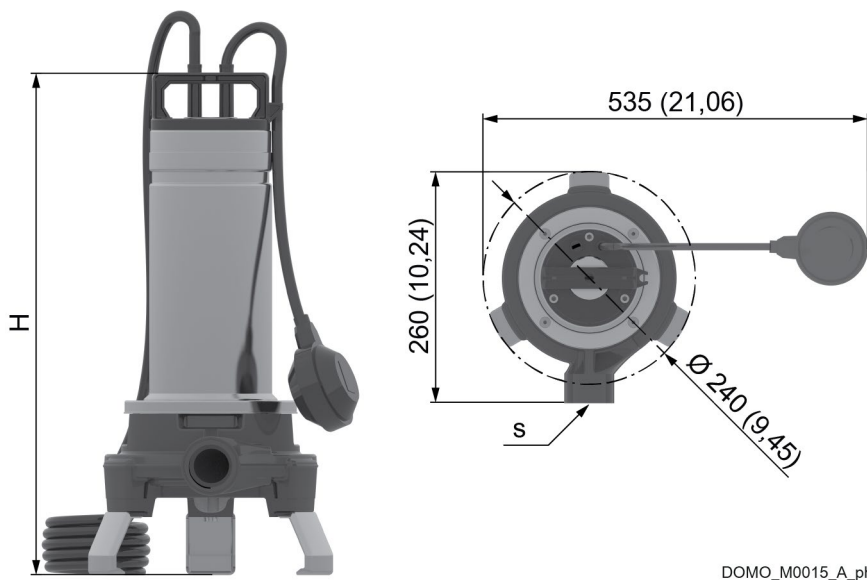
DOMO_M0010_A_ph



DOMO_M0014_A_ph

Afbeelding 6: DOMO GT

Model	H, mm (in)	C, mm (in)	L, mm (in)	s, in	Gewicht, kg (lb)
7, 7VX, 7 GT, 7VX GT	391 (15,39)	193 (7,59)	420 (16,53)	Rp 1 ½	10,2 (22,5)
7T, 7VXT	391 (15,39)	193 (7,59)	-	Rp 1 ½	8,9 (19,6)
10, 10VX, 10 GT, 10VX GT	468 (18,43)	198 (7,79)	495 (19,49)	Rp 2	13,6 (30)
10T, 10VXT	438 (17,24)	198 (7,79)	-	Rp 2	11,6 (25,6)
15, 15VX, 15 GT, 15VX GT	468 (18,43)	198 (7,79)	495 (19,49)	Rp 2	15,3 (33,7)
15T, 15VXT	468 (18,43)	198 (7,79)	-	Rp 2	13,6 (30)
20T, 20VXT	468 (18,43)	198 (7,79)	-	Rp 2	14,6 (32,2)



DOMO_M0015_A_ph

Afbeelding 7: DOMO GRI

Model	H, mm (in)	s, in	Gewicht, kg (lb)
GRI 11/A	442 (17,40)	Rp 1	20,8 (46)
GRI 11/A SG	442 (17,40)	Rp 1	20,6 (45)
GRI 11T/A	442 (17,40)	Rp 1	20,1 (44)
GRI 11HF	444 (17,48)	Rp 1 ¼	20,8 (46)
GRI 11HF SG	444 (17,48)	Rp 1 ¼	20,6 (45)
GRI 11T HF	444 (17,48)	Rp 1 ¼	20,1 (44)
GRI 15	462 (18,19)	Rp 1 ¼	23 (51)
GRI 15 SG	462 (18,19)	Rp 1 ¼	22,8 (50)
GRI 15T	442 (17,40)	Rp 1 ¼	22,3 (49)

9 Verwijdering

9.1 Voorzorgsmaatregelen



WAARSCHUWING:

De unit moet verwijderd worden via goedgekeurde bedrijven die gespecialiseerd zijn in de identificatie van verschillende soorten materiaal (staal, koper, plastic, enz.)



WAARSCHUWING:

Het is verboden de smeervloeistoffen en andere gevaarlijke substanties weg te gooien in het milieu.

10 Verklaringen

10.1 EG-conformiteitsverklaring (Vertaling)

Xylem Service Italia S.r.l., met hoofdkantoor in Via Vittorio Lombardi 14 - 36075 Montecchio Maggiore VI - Italië, verklaart hierbij dat het product:

Pomp (zie het label op de Handleiding met veiligheids- en andere informatie)

in overeenstemming is met de toepasselijke bepalingen van de volgende Europese Richtlijnen:

- Machines 2006/42/EG (BIJLAGE II - natuurlijke of wettelijke persoon bevoegd tot het samenstellen van het technische dossier: Xylem Service Italia S.r.l. - Via Vittorio Lombardi 14 36075 Montecchio Maggiore VI - Italië)

en de volgende technische normen

EN 809:1998+A1:2009, EN 60335-1:2012+A11:2014,
EN 60335-2-41:2003+A1:2004+A2:2010¹, EN 62233:2008

Montecchio Maggiore, 12/06/2018

Amedeo Valente
(Directeur Engineering en R&D)



rev.01

10.2 EU-conformiteitsverklaring (Nr. EMCD30)

1. Model apparaat/Product:
zie het label op de Handleiding met veiligheids- en andere informatie
2. Naam en adres van de fabrikant:
Xylem Service Italia S.r.l.
Via Vittorio Lombardi 14
36075 Montecchio Maggiore VI
Italy
3. Deze conformiteitsverklaring wordt verstrekt onder volledige verantwoordelijkheid van de fabrikant.
4. Voorwerp van de verklaring:
Pomp
5. Het voorwerp waar de hierboven verklaring betrekking op heeft, voldoet aan de betreffende harmonisatiewetgeving van de Unie:
Richtlijn 2014/30/EU van 26 februari 2014 (elektromagnetische compatibiliteit)
6. Verwijzingen naar de toegepaste relevante, geharmoniseerde normen of verwijzingen naar andere technische specificaties, op basis waarvan de conformiteit wordt verklaard:
EN 61000-6-1:2007, EN 61000-6-3:2007 +A1:2011
7. Aangemelde instantie: -
8. Aanvullende informatie: -

Getekend voor en namens: Xylem Service Italia S.r.l.

Montecchio Maggiore, 12/06/2018

Amedeo Valente
(Directeur Engineering en R&D)



rev.01

Lowara is een handelsmerk van Xylem Inc. of een van haar dochterondernemingen.

¹ Behalve sectie 25.8 voor modellen met voedingskabels van minder dan 10 m (33 ft)

11 Garantie

11.1 Informatie

Raadpleeg de documentatie van het verkoopcontract voor informatie over de garantie.

Xylem |'zīləm|

- 1) The tissue in plants that brings water upward from the roots;
- 2) A leading global water technology company.

We're a global team unified in a common purpose: creating innovative solutions to meet our world's water needs. Developing new technologies that will improve the way water is used, conserved, and re-used in the future is central to our work. We move, treat, analyze, and return water to the environment, and we help people use water efficiently, in their homes, buildings, factories and farms. In more than 150 countries, we have strong, long-standing relationships with customers who know us for our powerful combination of leading product brands and applications expertise, backed by a legacy of innovation.

For more information on how Xylem can help you, go to www.xylem.com



Xylem Service Italia S.r.l.
Via Vittorio Lombardi 14
36075 - Montecchio Maggiore (VI) - Italy
www.xylem.com/brands/lowara

Lowara is a trademark of Xylem Inc. or one of its subsidiaries.
© 2019 Xylem, Inc. Cod.001082034NL rev.A ed.01/2019