
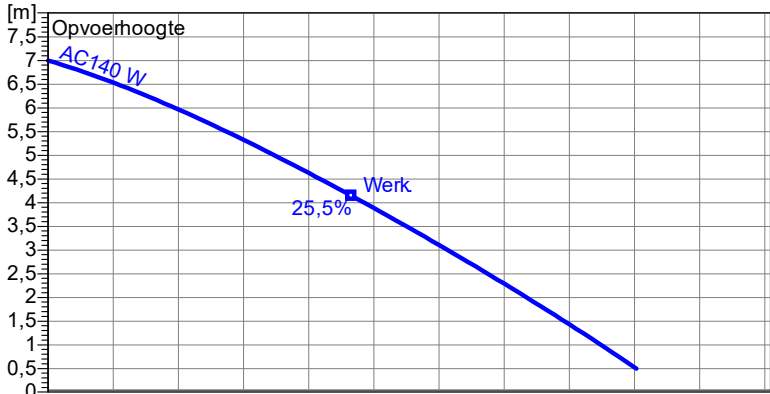
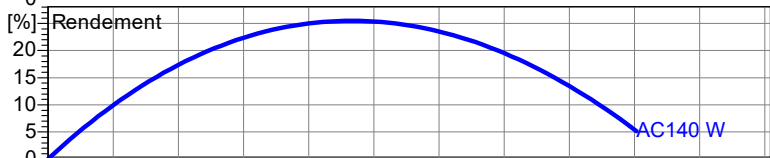
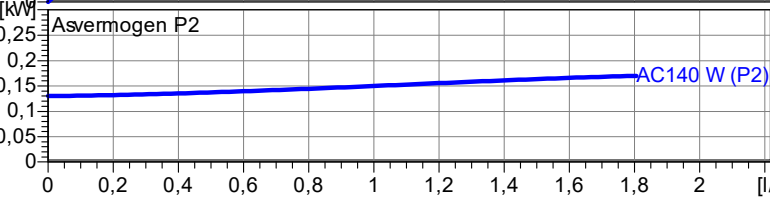
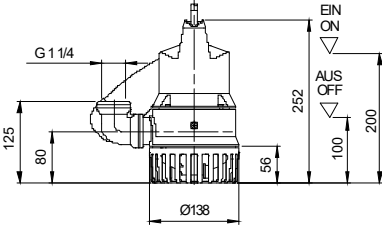
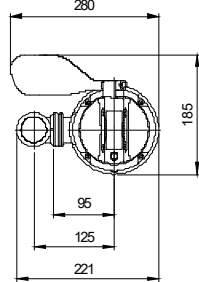


# Overzicht

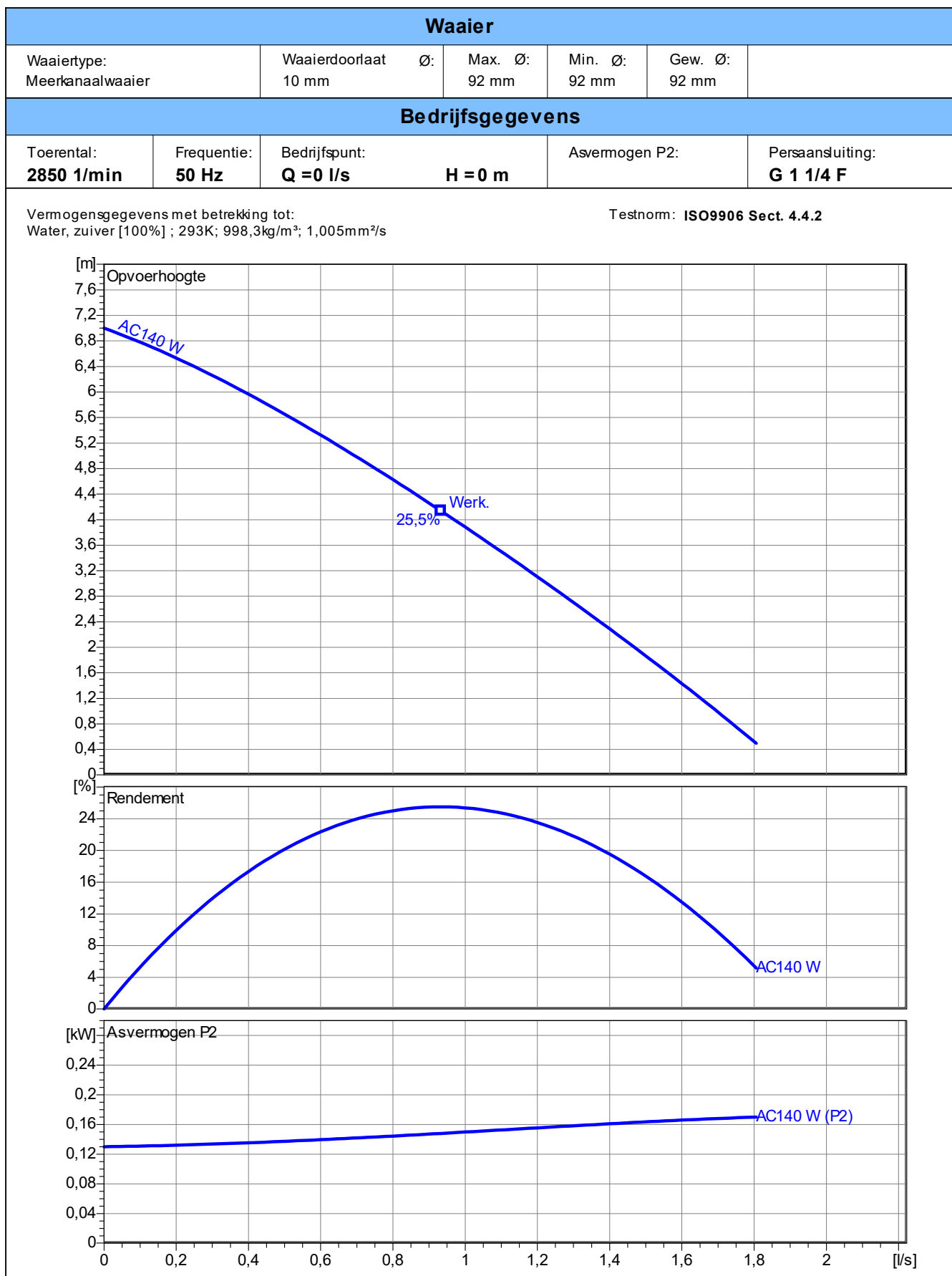
AC140 WA

 <p><b>DIN EN 12050-2</b></p> <p><b>Bedrijfsgegevens</b></p> <p>Debiet 0 l/s          Opvoerhoogte 0 m          Asvermogen P2          Pompvermogen %          NPSH-waarde van de pomp          Type installatie Afzonderlijk bedrijf          Aantal pompen 1          Medium Water, zuiver</p>	<p>Testnorm: ISO9906 Sect. 4.4.2</p> 
<p><b>Pomp</b></p> <p>Pompbeschrijving AC140 WA          Waaier Meerkanaalwaaier          Waaier Ø 92 mm          Waaierdoorlaat 10 mm          Persaansluiting G 1 1/4 F          Zuigaansluiting</p>	
<p><b>Motorgegevens</b></p> <p>Nominale spanning 230 V          Frequentie 50 Hz          Nominaal vermogen P2 0,17 kW          Nominaal toerental 2850 1/min          Aantal polen 2          Rendement 53 %          Nominale stroom 1,4 A          Beschermingsgraad IP 68</p>	 <p>Natte opstelling          Maten in mm, letters zie tabel</p> 
<p><b>Materialen</b></p> <p>Zuigkorf Kunststof PP-GF          Motorhuis Roestvast staal          Waaier Kunststof PP-GF          Buitenbehuizing Kunststof PP-GF          Motoras Roestvast staal          Mechan. verbindingdelen Roestvast staal</p> <p>Elastomeren NBR</p> <p>Asafdichtingsringen NBR</p> <p>Onderste lager Groefkogellager          Bovenste lager Groefkogellager</p>	 <p><b>Tabel afmetingen ( mm )</b></p>



# Curves

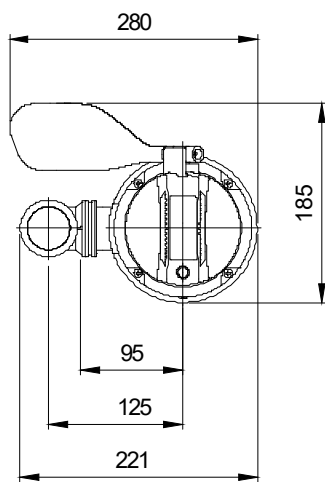
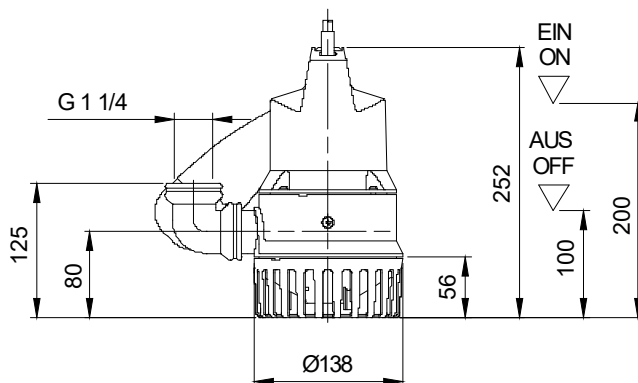
AC140 WA



# Afmetingen

AC140 WA

Natte opstelling  
 Maten in mm, letters zie tabel






# Technische gegevens

AC140 WA

Bedrijfsgegevens					
Debiet	0 l/s	l/s	Opvoerhoogte	0 m	m
Asvermogen P2		kW	Geodetische hoogte	0	m
Pomprendement		%	NPSH-waarde van de pomp		m
Type installatie	Afzonderlijk bedrijf		Aantal pompen	1	
Medium	Water, zuiver		Bedrijfstemperatuur	293	K
Dichtheid	998,3	kg/m <sup>3</sup>	Kinematische viscositeit	1,005	mm <sup>2</sup> /s

Pomp						
Pompbeschrijving	AC140 WA		Toerental	2850	1/min	
Zuigaansluiting			Opvoerhoogte	Max.	7,0	m
Persaansluiting	G 1 1/4 IG			Min.	0,5	m
Waaier type	Meerkanaalwaaier		Debiet	Max.	1,8	l/s
Waaierdoorlaat	10	mm	Max. Pomprendement	25,5		%
Waaier Ø	92	mm	Max. vereist Asvermogen P2	0,17		kW

Motor						
Motortype	Onderdompelbare motor		Isolatieklasse	F		
Motorcode	AM 0,32/2 W		Beschermingsgraad	IP 68		
Frequentie	50	Hz	Temperatuurklasse			
Nominaal vermogen P1	0,32	kW				
Nominaal vermogen P2	0,17	kW	Explosiebeveiliging			
Nominaal toerental	2850	1/min	Rendement	100%	53,0	%
Nominale spanning	230	V	bij % nominaal vermogen	75%		%
Nominale stroom	1,4	A		50%		%
Aanloopstroom, direct startend	8,4	A	cos phi bij % nominaal vermogen	100%	0,60	
Aanloopstroom, sterddriehoek	2	A		75%		
Startmethode	Direct		50%			
Pompkabel	3G1		Stuurkabel			
Pompkabel type	H07RN-F		Stuurkabel type			
Kabellengte	10 m		Servicefactor	1,15		
Asafdichting	Asafdichtingsringen		NBR			
Lager	Onderste lager		Groefkogellager			
	Bovenste lager		Groefkogellager			
Opmerking	Start-/bedrijfscondensator: - µF/6 µF		 <b>DIN EN 12050-2</b>			

Materialen / Gewicht			
Zuigkorf	Kunststof PP-GF	Mechan. verbindingdelen	Roestvast staal
Waaier	Kunststof PP-GF	Elastomeren	NBR
Motorhuis	Roestvast staal		
Buitenbehuizing	Kunststof PP-GF		
Motoras	Roestvast staal		
Gewicht aggregaat	4,1 kg		

			Pag.: <b>4</b>	
--	--	--	-------------------	--