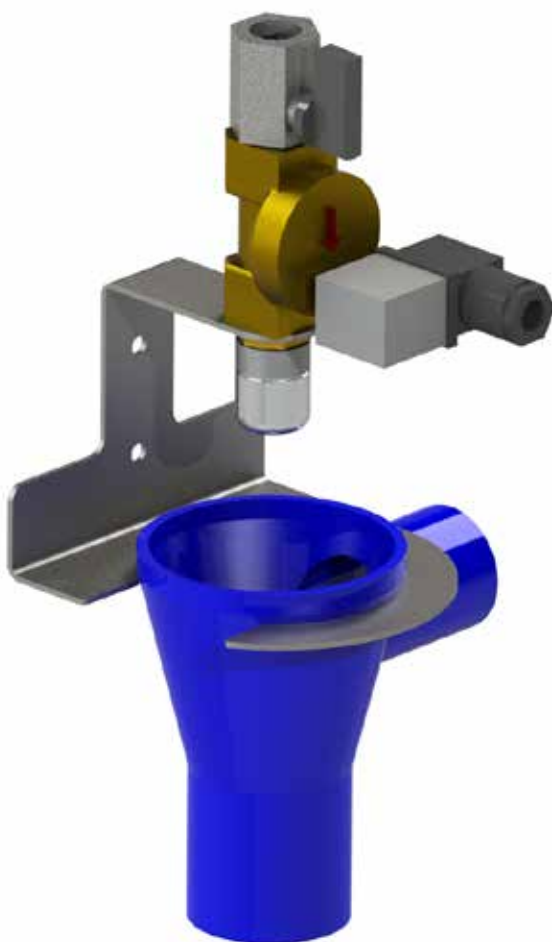




Drinkwater bijvulstelsysteem

Montagehandleiding en gebruiksaanwijzing Drinkwater bijvulstelsysteem

Drinkwater bijvulstelsysteem met vlotterkabel



Voor gebruik aandachtig lezen
Alle veiligheidsvoorschriften nakomen
Voor toekomstig gebruik bewaren

Deze montagehandleiding bevat belangrijke aandachtspunten en aanbevelingen. A.U.B. voor de montage van elektrische aansluitingen en in bedrijfname de montage handleiding nauwkeurig te lezen. Verdere montage- en gebruiksaanwijzingen die componenten of onderdelen van het toestel betreffen zijn aanvullend in acht te nemen.

Technische wijzigingen en Druk en zetfouten voorbehouden

Inhoudsopgave	Hoofdstuk	Pag
Voorwoord	1.0	
Garantie	1.1	
Algemene informatie	1.2	
Beschermende maatregelen	1.3	
Omschrijving van het product	1.4	
Montage stappenplan	1.5	
Inbedrijfstelling	2.1	
Onderhoud	2.2	

Onderdelen :

- 1x ophangbeugel (1)
- 1x 1/2" kraan (2)
- 1x 1/2" magneetklep (3)
- 1x overlooptrechter (4)
- 1x perlator (5)
- 1x Messing verleng stuk 1/2" (6)
- 1x tussenstekker (7)
- 1x Vlotterschakelaar beugeltje (8)
- 3x constructiering M6 (9)
- 3x Houtdraadbout M6 (10)
- 3x Nylon plug M8 (11)
- 1x Vlotter met 10/20 meter kabel (12)



1



2



3



4



5



6



7



8



9



10



11



12

1.0 Voorwoord

U heeft een hoogwaardig product verworven en wij wensen u veel plezier van uw aanschaf. Om langdurig van uw aanschaf gebruik te kunnen maken vragen we u de montagehandleiding en gebruiksaanwijzing aandachtig door te nemen. Het product is in onze testprocedure in alle bedrijfstoestanden getest. Dit betekent voor u dat u een werkend product heeft aangeschaft. Mocht er onverhoopt toch een storing optreden richt u zich dan aan uw handelaar/verkoper.

1.1 Garantie

De garantieduur is 24 maanden na aanschaf van dit product.

Binnen de garantieduur stellen wij bij storingen, kosteloos nieuwe onderdelen beschikbaar. Dat geldt enkel bij storingen die terug te voeren zijn op de fabricage-en/of materiaalfouten. Dus storingen die ondanks het navolgen van de handleiding, doelmatige gebruik en met in acht name van de gebruiksaanwijzing zich toch voor blijven doen. Bij service ter plaatse zijn wij genoodzaakt om onze servicevoorwaarden te handhaven. u wordt hiervan op de hoogte gesteld middels een service aanvraagformulier. Dit formulier dient u ondertekend te retourneren aan onze servicedienst.

1.2 Algemene informatie

- Het systeem dient met inachtnaam van de huidige stand de van de techniek aangesloten te worden, met name de technische voorschriften zoals DIN 1988, DIN 1986, NEN 1010 en DIN EN 1717!
- De gebruiker is verantwoordelijk voor alle maatregelen:
 - De juiste installatie,
 - Om te reageren op bedreigingen door ondeskundig gebruik.
- Het Regenwater omschakelsysteem Rain3 & 5 zijn goedgekeurd voor gebruik:
 - In regenwater systemen,
 - 230 Volt 50 Hertz wisselstroom,
 - Voor omschakeling van regenwater naar drinkwater
 - Tot een watertemperatuur max. 35 ° C,
 - Op het gebied van residentiële, commerciële en industriële gebouwen en kleine bedrijven.

Vragen over het apparaat en onderdelen:

- stel alleen aan uw dealer.
- Geef altijd afleveradres.
- Altijd serienummer vermelden
- Altijd met garantiebewijs (kopie aankoopfactuur)

1.3 Beschermende maatregelen

- Monteer het apparaat: in een droge vorstvrije ruimte, in een ruimte met een afvoer op de grond, bijvoorbeeld een schrobputje, minstens 40 cm onder het plafond, gemeten vanaf de bovenkant van het apparaat. (nodig voor eventuele inspectie en onderhoud aan de suppletie-unit)
- De gebruiker dient zijn/haar landelijke maatregelen voor preventie van ongevallen strikt in acht te nemen.
- Bij de elektrische installatie zijn de staats- en EU voorschriften van toepassing waargenomen in de huidige versie. De Elektrische installatie is goedgekeurd door deskundigen, rekening houdend met de VDE 0100 en NEN1010.
- Stekker dient vrij toegankelijk te zijn
- Stekker mag pas in de wandcontactdoos gestoken worden nadat het apparaat naar behoren en conform de geldende voorschriften geïnstalleerd is en alle aansluitingen op waterdichtheid gecontroleerd zijn
- Het is noodzakelijk om ervoor te zorgen dat tijdens de inbedrijfstelling van de Regenwater omschakelsysteem Rain3 & 5 er zich geen personen in het de regenwatertank bevinden, of de inbedrijfstelling met natte handen plaats vindt.
- Tijdens onderhoudswerkzaamheden aan de Regenwater omschakelsysteem Rain3 & 5 dient de stekker uit het stroomnet gehaald te worden
- Alle onderhouds-, installatie- of wijzigingsmaatregelen aan de Regenwater omschakelsysteem Rain3 & 5 en haar componenten, die onder elektrische spanning staan kan ernstige verwondingen aan personen toebrengen, zelfs fataal zijn.
- De voedingsbron met een RCD (30 mA) beveiligen.
- De gebruiker mag niet op eigen initiatief ingrepen plegen die niet in de gebruiks- en Installatie-instructies zijn omschreven.

Kosten als gevolg van onjuist gebruik of installatie worden niet geaccepteerd.

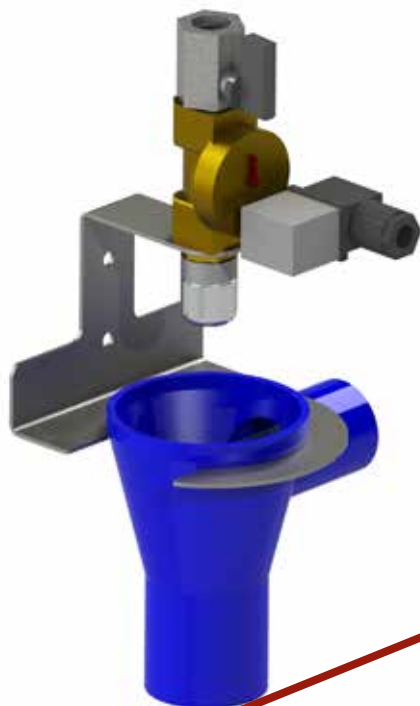
- Bij het niet opvolgen van de montagehandleiding en de gebruiksaanwijzing kan er geen aanspraak gemaakt worden op enige vorm van garantie.
- Aanspraak op enige vorm van garantie of aansprakelijkheden vervalt bij het openschroeven van het apparaat tenzij anders overeengekomen.

1.4 Omschrijving van het product

Het drinkwater bijvulstelsysteem met drukdempelpomp complete kit voor gebruik van regenwater in eengezinswoningen. De drinkwater bijvulling is conform EN1717 type AA. de drukdempelpomp (CP 5-30 of CP 5-60) inclusief drijvende aanzuigslang zorgt voor de aanzuiging van schoon drinkwater. De RVS console is voorzien van een automatische drukbesturing met manometer, een 1/2" magneetventiel en een trechter met vrije zijuitgang. Via het magneetventiel wordt, middels aansturing van een vlotter, de regenwatertank bijgevuld met drinkwater. De RVS console is geschikt voor wandmontage



1.5 Montage stappenplan Drinkwater bijvulsysteem

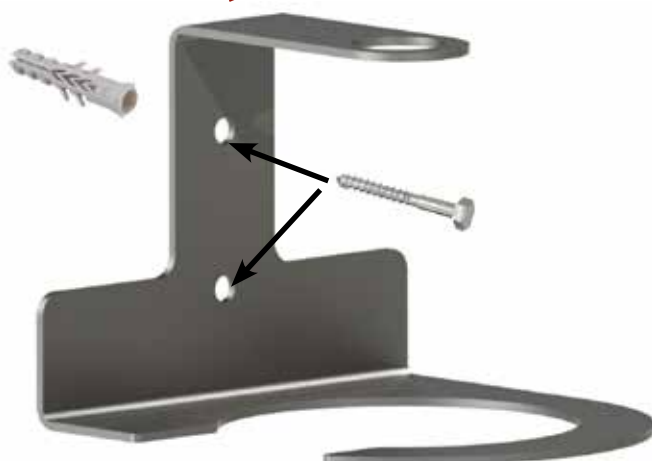


1

Ter voorbereiding:

Let op! het risico van overheveling van regenwater uit de tank dient vermeden te worden. zie afbeelding 1.

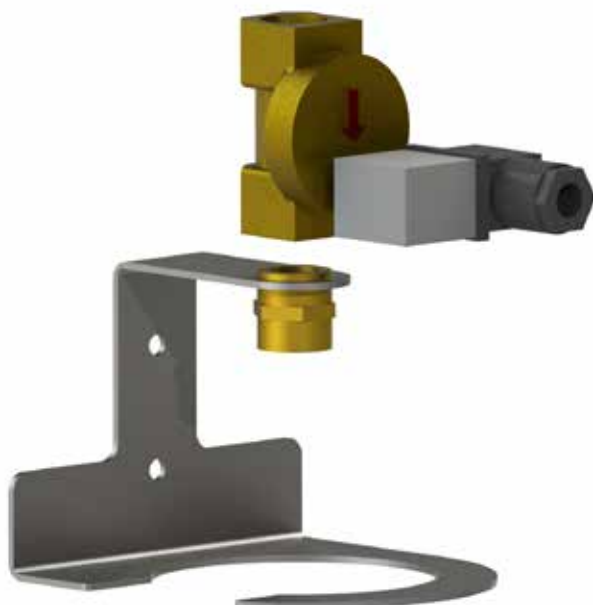
Onderkant van de trechter dient boven het maximale nivo van de overloop van de regenwater tank geplaatst te worden (zie rode lijn). Rekening houdend met de minimale verval tussen Bijvulsysteem en trechter van 50 cm + 1cm per meter (afstand tussen bijvulsysteem en regenwatertank)



2

Bevestig de roestvrij stalen houder voor bijvulling:

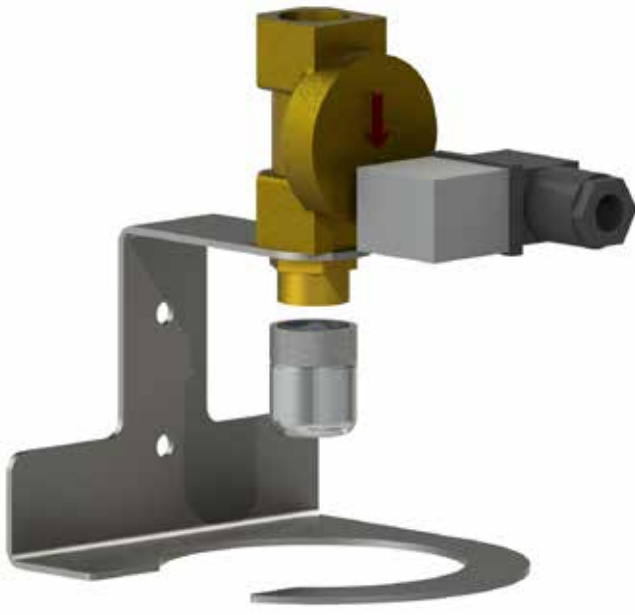
- boven het overloophivo van de regenwatertank, zie figuur 1
- Hou hierbij rekening met het minimale benodigde afschot van 1 cm per meter naar de tank.
- op een droge en vorstvrije ruimte.
- in een ruimte met een afvoerputje op het riool.
- Vrij beschikbaar (die nodig zijn voor onderhoud / reparatie).
- op een vlakke muur (voorkomt spanningen in het apparaat).
- waterpas (voorkomt het optreden van een storing).



3

De magneetventiel op de houder plaatsen en met de ½ " dubbele nippel stevig en waterdicht op de RVS houder bevestigen.

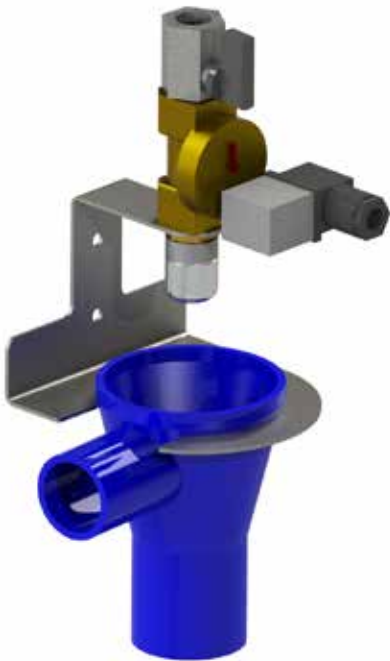
LET OP dat u het magneetventiel in de juiste stroomrichting plaatst (pijl omlaag)!



4
De perlator dient stevig op de ½ " dubbele nippel
vervestigd te worden. Let hierbij op de rubberen
afdichting!

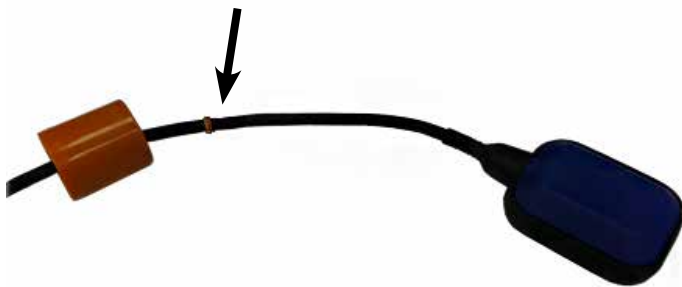


5
Bevestig vervolgens de ½ " afsluitkraan op het
magneetventiel.



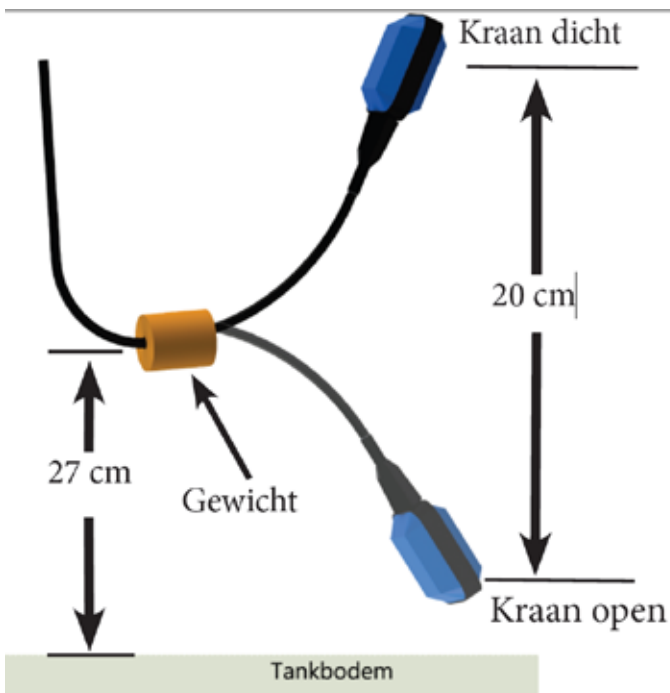
6
De trechter moet in overeenstemming met figuur rechts geplaatst
worden zodanig dat de DN 40 opening onder de RVS beugel zit. Door
de trechter te draaien (minimaal 90 graden) dat de DN 40 opening
zich aan de andere zijde dan de uitsparing in de RVS beugel bevindt
is te trechter veilig aangesloten.

Bij het niet opvolgen van de aanluitinstructie voldoet het
Bijvulsysteem niet aan DIN EN 1717!



7

Haal het ringetje d.m.v. een schroevendraaier/ mesje van het contragewicht. Plaats deze boven de voormonteerde tie-rip. Steek nu de kabel door het contragewicht (let op het conische deel richting de vlotter) en trek deze met matige kracht vast.



8

De kabel van de vlotter naar de besturing kan eventueel verlengd worden. Let hierbij op de kleurcodering van de kabels en zorg voor een waterdichte verbinding. De kabel mag niet zonder beschermingsbuis onder de grond geplaatst worden. We adviseren om een mantelbuis DN 100 toe te passen waar tevens de waterleiding doorheen gevoerd kan worden.

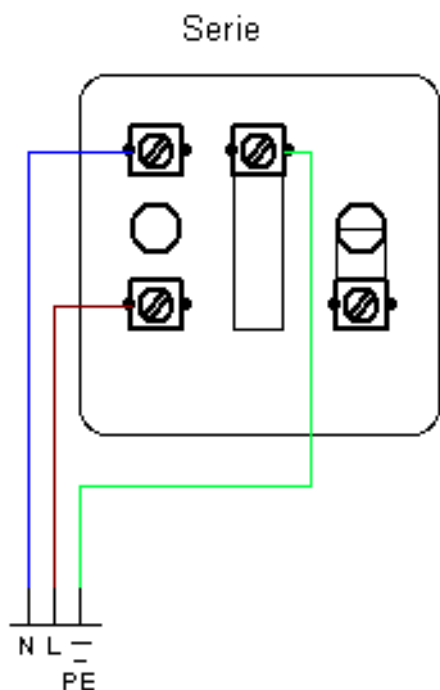


9

Hiervoor:

- Dient men een gat te boren (8mm) boven de maximale waterspiegel in de regenwatertank. Hierin plaatst u de plug.
- Leg vervolgens de kabel van de vlotterschakelaar in de kabelklem bevestig deze met de schroef in de plug (nog niet volledig vast zetten).
- Vlotterschakelaar zo hoog vastzetten dat de afstand tussen het gewicht en bodem 27 cm is, zie figuur.
- Kabelklem zodanig vastdraaien dat de kabel goed en vast gefixeerd is en niet meer kan zakken.

De vlotter dient vrij boven de bodem te hangen en mag geen obstructies raken, v.b. tankwand, invoerbuis, drijvende aanzuiging etc. ! Dat kan leiden tot functiestoringen.



10

De elektrokabel van de vlotterschakelaar (H07 RN-F 3x1 ²) kan worden verlengd.

- Kabel op het verlengpunt (kabelas) waterdicht aansluiten!

De kabel uitbreiding wordt goedgekeurd door professionals, onder

Daarom is het licht van VDE 0100.

De kabel mag niet zonder aarding in de bodem geplaatst worden!

- Aanbeveling: Neem een PVC-buis DN 100 die fungeert als mantelbuis tussen de regenwatertank en de woning. Zorg ervoor dat de PVC-pijp tegen het indringen van water in het huis goed is beveiligd!

• De kabel van de vlotterschakelaar dient tot aan het bijvulstelsel verlengd te worden

• de vlotterschakelaar volgens Figuur 4 goed op de tussenstekker aansluiten.

2.1 Inbedrijfstelling

- In de drinkwatervoorziening mag geen vervuiling aanwezig zijn!
- Het bijvulstelsel moet goed zijn geïnstalleerd!
- Alle wateraansluitingen / fittingen moeten waterdicht aangesloten zijn!
- Zorg ervoor dat het apparaat is losgekoppeld van het stroomnet en de stekker niet is aangesloten!

• Steek de stekker van het magneetventiel in de tussenstekker van de vlotterschakelaar.

• Steek nu de tussenstekker met stekker van het magneetventiel in het stopcontact.

- Wanneer er niet voldoende regenwater in de tank is wordt de regenwatertank nu bijgevoerd met drinkwater.

• Het bijvulstelsel is nu operationeel.

In geval van storing kunt u contact opnemen met uw verkoper / leverancier.

2.2 Onderhoud

Werking magneetklep controleren

Wij adviseren de gebruiker om minimaal 2x per jaar de magneetklep bij de open suppletie-eenheid te controleren op de juiste werking. Dit doet u door de stekker van de magneetklep uit de doorsteekstekker te nemen. U verwijdert nu de doorsteekstekker om vervolgens de stekker van de magneetklep rechtstreeks in de wandcontactdoos te steken. Als de magneetklep zich opent en water gaat stromen is de werking goed. U neemt de stekker weer uit de wandcontactdoos en monteert alles zoals in de uitgangpositie. (Stekker magneetklep in doorsteekstekker doen, welke in z'n geheel in de wandcontactdoos wordt gestoken). Sluit de stopkraan voor de magneetklep, demonteer het fijnfilter op de magneetklep en reinig deze met schoon water.

Indien Het bijvulstelsel gedurende langere tijd niet wordt gebruikt, bijv. tijdens een vakantieperiode, neem dan alle stekkers van de installatie uit de wandcontactdozen. Om storingen te voorkomen adviseren wij u om 1x per jaar de installatie preventief te laten controleren door een erkende

installateur op de volgende punten:

- Functie drukregelaar testen;
- Magneetklep ontkalken, fijnfilter reinigen en klep controleren op juiste werking;
- Stopkranen op functioneren en kalkafzettingen controleren.

